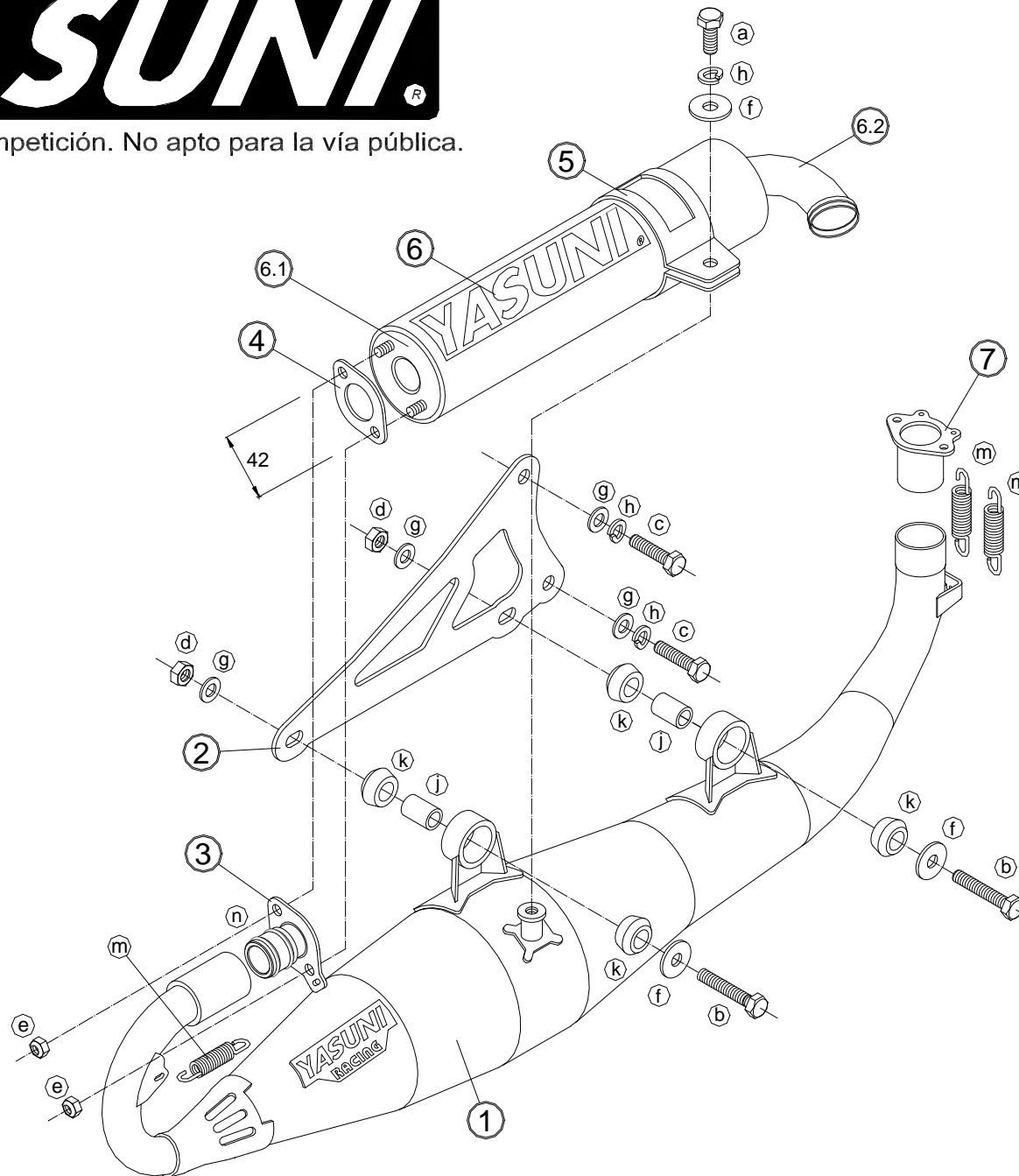




Uso exclusivo competición. No apto para la vía pública.



REF. TUB 906CK
Adaptable a Motor Minarelli Horizontal
Modelo "Carrera16"

Posiciones

- 1.- Tubo escape
- 2.- Soporte tubo escape
- 3.- Brida entrada silenciador
- 4.- Junta entrada silenciador
- 5.- Brida soporte silenciador
- 6.- Tubo silenciador
- 6.1.- Tapa entrada silenciador
- 6.2.- Tapa salida silenciador

Nota:

Para cambiar la coquilla del silenciador, quitar la "Tapa entrada"(6.1)

- 7.- Brida entrada tubo escape

- a.- Tornillo M8 x 20
- b.- Tornillo M8 x 40
- c.- Tornillo M8 x 30
- d.- Tuerca autoblocante M8
- e.- Tuerca autoblocante M6
- f.- Arandela $\text{Ø}23,5 \times \text{Ø}8,5 \times 2$
- g.- Arandela $\text{Ø}16 \times \text{Ø}8,5 \times 1,5$
- h.- Grower $\text{Ø}14,5 \times \text{Ø}8,5 \times 2$
- j.- Separador $\text{Ø}14 \times \text{Ø}10 \times 21$
- k.- Silentblock $\text{Ø}25 \times \text{Ø}13 \times 12$
- m.- Muelle
- n.- Juntas tóricas