

Carter motore



MAHR
MALOSI HYPER RACING

Caratteristiche tecniche

- Coppia Carter, materiale pressofuso in lega di alluminio silicio ad alta resistenza meccanica.
- Carter completi di cuscinetti 5,150 Kg.
- Interasse albero motore, albero frizione 270 mm.
- Interasse foratura prigionieri passanti cilindro 48 x 48.
- Cuscinetti albero motore 20 x 47 x 14.
- Paraoli FKM più PTFE.
- Valvola lamellare VL 18.
- Collettore X360 Ø 21 lunghezza 27.
- Prigionieri cilindro materiale acciaio 8.8 secondo UNI EN20898/1.
- Raccordo liquido di raffreddamento maggiorato: ø esterno 18mm ø interno 13,5mm.
- Cuscinetto asse ruota 20 x 47 x 14.
- Perno ruota.
- Astuccio a rulli ingranaggi misura 16 x 22 x 12.

Operazioni preliminari

Lavare con benzina e soffiare con aria compressa tutti i componenti accertandosi, in modo particolare, che tutti i condotti siano perfettamente puliti da eventuali corpi estranei.

Istruzioni di montaggio

Per il montaggio seguire accuratamente la sequenza fotografica.

ATTENZIONE:

questi carter sono stati concepiti per l'utilizzo della pompa di raffreddamento elettrica !!!

Montaggio cuscinetti ingranaggi (Fig.2-6)

- Scaldare la zona delle sedi cuscinetto del carter motore con un phon ad aria calda ad una temperatura di 130° - 140°.
- Inserire a mano i nuovi cuscinetti ed assicurarsi che siano posizionati a battuta.
- Raffreddare i carter con aria fredda.

Montaggio cuscinetti albero motore (Fig.7->15)

ATTENZIONE

Segnaliamo che oltre all'anello carbonitrurato, i cuscinetti presentano il carico rinforzato, la gabbia in poliammide e l'anello esterno ridotto. L'anello esterno ridotto deve essere rivolto verso l'albero motore in entrambi i carter.

- Pulire le sedi alloggiamento dei cuscinetti.

- Scaldare la zona delle sedi cuscinetto del carter motore con un phon ad aria calda ad una temperatura di 130° - 140°.
- Inserire a mano i nuovi cuscinetti ed assicurarsi che siano posizionati a battuta.
- Prima che i carter si raffreddino, raffreddare con spray congelatore l'estremità dell'albero motore che verrà alloggiata nel cuscinetto.
- Inserire l'albero motore in sede.
- Applicare uno strato sottile ed uniforme di pasta per guarnizione tipo Loctite blu silicone 5926.
- Ripetere l'operazione per l'altra estremità dell'albero motore.

ATTENZIONE

Qualora l'albero non vada perfettamente in sede, aiutarsi con una attrezzatura specifica tirando l'albero motore e non forzare l'inserimento utilizzando martelli o simili o chiudendo forzatamente il carter serrando le viti prima che l'albero sia nella propria sede.

- Chiudere i due carter con le relative viti serrandole in senso incrociato con la coppia di serraggio indicata nei dati di montaggio.
- Verificare che l'albero motore giri perfettamente libero e controllare il gioco assiale (Fig.16).
- Montare gli anelli di tenuta di banco; controllare prima che vi sia uno smusso abbastanza pronunciato dal lato esterno del carter, altrimenti ampliarlo usando un raschietto.
- Lubrificare la parete esterna dell'anello e mandarlo in sede con il lato della molla rivolta verso l'interno, senza deformarlo e mantenendo quest'ultima bene inserita.

Montaggio collettore

Il manicotto in gomma ha un diametro maggiore rispetto a quello della flangia in alluminio dell'alloggiamento in cui va inserito.

In questa fase raccomandiamo di non utilizzare assolutamente oggetti appuntiti (come cacciavite, ecc.) che potrebbero irrimediabilmente danneggiare il manicotto.

Consigliamo di scaldare il manicotto ad una temperatura massima di 50°-60° al fine di ammorbidire la gomma e facilitare così il montaggio.

Inserire la valvola lamellare nella propria sede e montare il collettore con le relativi viti di serraggio.

ATTENZIONE: questo carter necessita del coperchio carter avviamento Gilera Runner 50 2T sul quale

TUTTE le viti devono essere NECESSARIAMENTE alloggiare e serrate alla coppia indicata nei dati di montaggio!!!

Il carter è predisposto per alloggiare una puleggia condotta maggiorata, pertanto nella zona di accoppiamento carter motore-coperchio carter avviamento è riscontrabile una differenza nelle parti superiore e inferiore. Sulla parte superiore del carter sono presenti molteplici attacchi parafango ruota posteriore, per consentire il montaggio di diverse versioni parafango Piaggio, previa leggera modifica.

Speriamo che lei abbia trovato sufficientemente esaustive le indicazioni che precedono. Nel caso in cui qualche punto le risultasse poco chiaro, potrà interpellarci per iscritto compilando l'apposito modulo inserito nella sezione "contatti" del ns. sito Internet (**malossistore.com**). Ringraziamo fin d'ora per le osservazioni e suggerimenti che vorrà eventualmente farci pervenire. La Malossi si commiata e coglie l'occasione per complimentarsi ulteriormente con Lei ed augurarle un Buon Divertimento. In BOCCA al LUPO e... alla prossima.

Le descrizioni riportate nella presente pubblicazione, si intendono non impegnative. Malossi si riserva il diritto di apportare modifiche, qualora lo ritenesse necessario, al fine di migliorare il prodotto, e non si assume nessuna responsabilità per eventuali errori tipografici e di stampa. La presente pubblicazione sostituisce ed annulla tutte le precedenti riferite agli aggiornamenti trattati.

Garanzia

Consulta le condizioni relative alla garanzia sul nostro sito **malossistore.com**.

Prodotti riservati esclusivamente alle competizioni nei luoghi ad esse destinate secondo le disposizioni delle competenti autorità sportive. Decliniamo ogni responsabilità per l'uso improprio.

Technical features

- Crankcase pair, die-cast material in aluminum silicon alloy with high mechanical resistance.
- Crankcases inclusive of bearings 5.150 Kg.
- Crankshaft - clutch shaft wheelbase 270 mm.
- Bolt holes wheelbase 48 x 48.
- Crankshaft bearings 20 x 47 x 14.
- Oil seals FKM plus PTFE.
- Reed valve VL 18.
- Intake manifold X360 I. 27.
- Cylinder stud bolts material: steel 8.8 UNI EN20898/1.
- Oversized cooling fluid connector: external Ø 18 mm - internal Ø 13,5 mm.
- Wheel axle bearing 20 x 47 x 14.
- Pinwheel.
- Roller gear cover size 16 x 22 x 12.

Preliminary operations

Wash all parts with gasoline and blow with compressed air making sure that all of the pipes are clean of any foreign material.

Assembly instructions

To assemble, follow the photographic sequence carefully.

ATTENTION:

these casings were designed for use with the electrical cooling pump!!!

Gear bearing assembly (Fig.2-6)

- Heat the bearing seat area on the engine casing with a blow dryer to a temperature of 130° - 140°.
- Insert the new bearings by hand and make sure that they are positioned at the stop.
- Cool the casing with cold air.

Crankshaft bearing assembly (Fig.7->15)

ATTENTION

We would like to point out that the bearings feature - besides the carbonitrided ring - reinforced load capacity, polyamide cage and reduced outer ring tolerance. The machined outer ring of the bearing needs to face the crank shaft in both crankcase halves.

- Clean the bearing housings.
- Heat the bearing seat area on the engine casing with a blow dryer to a temperature of 130° - 140°.

- Insert the new bearings by hand and make sure that they are positioned at the stop.
- Before the crankcase cools, apply freezing spray to the crank shaft bearing diameters.
- Insert the crankcase shaft into the crankcase half.
- Apply a thin and uniform layer of gasket sealant, such as Loctite blue silicone 5926.
- Repeat the procedures for the other crankcase half.

ATTENTION

If the crankshaft does not perfectly seat into the bearing, use an appropriate tool to pull the crankcase evenly into its seat. Do not use a hammer or similar tool to force the crankshaft into its seat. Also, do not tighten the crankcase screws until the crankshaft is properly seated.

- And close the two casings with the screws, tightening them crosswise using the torque indicated in the assembly data.
- Make sure the crankshaft turns completely freely and check the play (Fig.16).
- Mount the main seal rings. First make sure there is a fairly pronounced chamfer on the outer side of the casing; otherwise extend it using a scraper.
- Lubricate the outer part of the ring and mount it with the spring side facing in, without changing its shape and keeping it well inserted.

Manifold assembly

The rubber sleeve has a larger diameter than the aluminium housing flange in which it is inserted.

For this step, we recommend that you absolutely do not use any sharp or pointed objects (such as screwdrivers, etc.) that could irreparably damage the sleeve.

We recommend heating the sleeve to a maximum temperature of 50°-60° in order to soften the rubber and thus make installation easier.

Insert the reed valve in its housing and install the manifold with the screws.

ATTENTION: This casing requires crankcase cover Gilera Runner 50 2T on which ALL of the screws MUST be housed and tightened using the torque indicated in the assembly data!!!

The casing is designed to hold a larger driven pulley, therefore in the engine casing-casing cover coupling area there is a noticeable difference in the

upper and lower parts. The upper part of the casing has several rear wheel fender attachments to allow different Piaggio fender versions to be mounted after slight modification.

We hope you found the above instructions sufficiently clear. However, if any points are not particularly clear, please contact us completing the special form inserted in the "contact" section on our Internet site (**malossistore.com**). We thank you in advance for any comments and suggestions you may wish to send us. So goodbye from us all at Malossi, and please accept our compliments. Have Fun. GOOD LUCK and ... see you next time.

The descriptions in this publication are not binding. Malossi reserves the right to make modifications, if it considers them necessary, and does not accept any responsibility for any typographic or printing errors. This publication replaces all previous publications referring to the updating matters contained therein.

Warranty

Look up warranty terms in our website **malossistore.com**.

These products are reserved solely for races in locations reserved for those purposes and in accordance with the regulations issued by the competent authorities for sports events. We decline any and all responsibility for improper use.

Caractéristiques techniques

- Couple carter, matériau moulé sous pression en alliage d'aluminium au silicium à haute résistance mécanique.
- Carters équipés de roulements 5,150 Kg.
- Entraxe vilebrequin, arbre d'embrayage 270 mm.
- Entraxe perçage des goujons cylindre 48 x 48.
- Roulements arbre moteur 20 x 47 x 14.
- Déflexeurs d'huile FKM.
- Clapet à lamelles VL 18.
- Pipe X360 Ø 21 l. 27.
- Goujons cylindre matériau acier 8.8 conformément à la UNI EN20898/1.
- Raccord majoré du liquide refroidissement: ø externe 18 mm ø interne 13,5 mm.
- Roulement axe roue 20 x 47 x 14.
- Pivot roue.
- Étui à rouleaux engrenages dimensions 16 x 22 x 12.

Opérations préliminaires

Laver à l'essence et souffler avec de l'air comprimé tous les composants en s'assurant, plus particulièrement, que tous les conduits soient parfaitement propres.

Instructions pour le montage

Pour le montage, suivre soigneusement la séquence de photos.

ATTENTION:

ces carters ont été conçus pour l'utilisation de la pompe de refroidissement électrique !

Montage des roulements d'engrenages (Fig.2-6)

Chauffer la zone des logements du roulement du carter moteur avec un sèche-cheveux à air chaud à une température de 130° - 140°.

- Insérer à la main les nouveaux roulements et s'assurer qu'ils soient en butée.
- Refroidir les carters à l'air froid.

Montage des roulements du vilebrequin (Fig.7->15)

ATTENTION

Nous mettons en évidence que les roulements, en plus du bague en carbone nitruré, présentent aussi la charge renforcé, la cage en polyamide et la bague

extérieure réduite. La bague extérieure réduite doit être tournée vers le vilebrequin dans les deux carter.

- Nettoyer les logements des roulements.
- Chauffer la zone des logements du roulement du carter moteur avec un sèche-cheveux à air chaud à une température de 130° - 140°.
- Insérer à la main les nouveaux roulements et s'assurer qu'ils soient en butée.
- Avant que les carter se refroidissent, rafraichir avec du spray congélateur l'extrémité du vilebrequin que sera positionnée dans le roulement.
- Insérer le vilebrequin dans son siège.
- Appliquer une couche fine et uniforme de pâte type Loctite bleu silicone 5926.
- Répéter l'opération dans l'autre extrémité du vilebrequin.

ATTENTION

Si le vilebrequin ne se positionne pas parfaitement dans son siège, il faut s'aider avec un outillage spécifique en tirant le vilebrequin, il ne faut pas forcer l'introduction en utilisant des marteaux ou de pareil et non plus en fermant le carter à tout prix serrant les vis avant que le vilebrequin soit dans son siège.

Fermer les deux carters avec les vis respectives en les serrant en sens croisé avec le couple de serrage indiqué dans les données de montage.

- Vérifier que le vilebrequin tourne librement et contrôler le jeu axial (Fig.16).
- Monter les bagues d'étanchéité vilebrequin; contrôler d'abord qu'il y ait un biseau assez prononcé du côté externe du carter, dans le cas contraire l'augmenter en utilisant un racleur.
- Lubrifier la paroi externe de la bague et la mettre dans le logement avec le côté du ressort tourné vers l'intérieur, sans la déformer et en la maintenant bien insérée.

Montage de la pipe

Le manchon en caoutchouc a un diamètre supérieur par rapport à celui de la bride en aluminium du logement où ce dernier doit être inséré.

Dans cette phase nous recommandons d'éviter l'utilisation d'objets pointus (tournevis, etc.) qui pourraient endommager irrémédiablement le manchon.

Nous conseillons de chauffer le manchon à une température maximum de 50°-60° afin d'assouplir le caoutchouc et faciliter ainsi le montage.

Insérer le clapet dans son logement et monter le collecteur avec les vis de serrage respectives.

ATTENTION: ce carter nécessite le couvercle du carter de démarrage Gilera Runner 50 2T sur lequel TOUTES les vis doivent être NÉCESSAIREMENT logées et serrées avec le couple indiqué dans les données de montage!!!

Le carter est prévu pour loger une poulie conduite majorée, par conséquent dans la zone de couplage carter moteur-couvercle carter de démarrage on peut remarquer une différence dans les parties supérieure et inférieure. Sur la partie supérieure du carter se trouvent de nombreux raccords garde-boue de la roue postérieure pour faciliter le montage de différentes versions de garde-boue Piaggio, après une petite modification.

Nous espérons que vous avez trouvé suffisamment claire les indications qui ont précédé. Dans le cas ou certains points ne vous seraient pas clairs, ils vous est possible de nous interpeller en remplissant le module se trouvant dans la section "contact" de notre site internet (**malossistore.com**). Nous vous remercions d'avance des éventuelles observations et suggestions que vous voudrez bien nous faire parvenir. Malossi prend maintenant congé et profite de l'occasion pour vous féliciter une fois encore et vous souhaiter un Bon Divertissement. BONNE CHANCE et...à la prochaine!

Les descriptions reportées dans cette publication n'engagent à rien. Malossi se réserve le droit d'apporter toutes les modifications qu'elle jugera nécessaires et décline toute responsabilité pour d'éventuelles coquilles et erreurs d'impression. Cette publication remplace et annule toutes les publications précédentes relatives aux thèmes mis à jour.

Garantie

Consultez les conditions relatives à la garantie sur notre site **malossistore.com**.

Ces articles sont uniquement destinés aux compétitions dans les lieux qui leur sont réservés, conformément aux dispositions des autorités sportives compétentes. Nous déclinons toute responsabilité en cas d'utilisation abusive.

Technische merkmale

- Gehäusepaar, Druckgussmaterial aus Aluminium-Silikonlegierung mit hoher Festigkeit.
- Gehäuse komplett mit Lager 5,150 Kg.
- Abstand Kurbelwelle - Kupplungswelle 270 mm.
- Abstand Bohrung für die Durchgangsverschraubung mit Stiftsschrauben des Zylinders 48 x 48.
- Lager der Kurbelwelle 20 x 47 x 14.
- Wellendichtringe FKM.
- Membran VL 18.
- Ansaugstutzen X360 Ø 21 l. 27.
- Stiftsschrauben des Zylinders aus Stahl 8.8 gemäß DIN EN 20898/1.
- Vergrößerter Kühlfuß üssigkeitsanschluss: Außen-Ø 18 mm Innen-Ø 13,5 mm.
- Lager der Radachse 20 x 47 x 14.
- Radwelle.
- Rollenlager mit den Maßen 16 x 22 x 12.

Vorbereitende arbeiten

Mit Benzin reinigen und alle Komponenten mit Druckluft abblasen, sodass sich in allen Leitungen keine Fremdkörper mehr befinden.

Montageanleitung

Für die Montage die Fotosequenz genau beachten.

ACHTUNG:

Diese Gehäuse wurden für die Verwendung der elektrischen Kühlpumpe entworfen!

Montage der getriebelager (Abb.2-6)

- Den Bereich der Lagersitze des Motorgehäuses mit einem Fön mit einer Temperatur von 130 - 140 °C erhitzen.
- Per Hand die neuen Lager einsetzen und vergewissern, dass sie am Anschlag positioniert sind.
- Die Gehäuse mit kalter Luft abkühlen.

Montage der lager der kurbelwelle (Abb.7->15)

ACHTUNG

Bitte beachten Sie, daß die neuen Kurbelwellenlager - außer dem karbonitrierten Innenring - höhere Tragfähigkeit, Polyamid Käfig und reduzierten Außenring bieten. Bei beiden Gehäusen muss der reduzierte Außenring nach der Kurbelwelle gewendet sein.

- Die Lagersitze reinigen.
- Den Bereich der Lagersitze des Motorgehäuses mit einem Fön mit einer Temperatur von 130 - 140 °C erhitzen.
- Per Hand die neuen Lager einsetzen und vergewissern, dass sie am Anschlag positioniert sind.
- Bevor die Gehäuse sich abkühlen, kühlen Sie mit Kältespray das Kurbelwellenende ab, das ins Lager eingesetzt wird.
- Setzen Sie die Kurbelwelle ein.
- Eine dünne und gleichmäßige Schicht Dichtmasse des Typs Loctite blau Silikon 5926.
- Wiederholen Sie den Vorgang am anderen Kurbelwellenende.

ACHTUNG

Falls die Kurbelwelle nicht perfekt gelagert ist, verwenden Sie ein geeignetes Werkzeug, um sie in seinen Sitz zu ziehen. Benutzen Sie dagegen weder Hammer noch Ähnliches. Bevor die Kurbelwelle richtig gelagert ist, befestigen Sie die Schrauben des Motorgehäuses nicht.

- Auftragen und die beiden Gehäusehälften mit den entsprechenden Schrauben, die über Kreuz mit dem in den Montagedaten angegebenen Anzugsmoment angezogen werden, schließen.
- Überprüfen, dass sich die Kurbelwelle frei dreht und das Axialspiel überprüfen (Abb.16).
- Die Dichtungsringe montieren. Zuvor überprüfen, ob die Abschrägung von der Außenseite des Gehäuses ausreicht. Andernfalls mit einem Schaber erweitern.
- Die Außenwand des Rings schmieren und mit der Seite der Feder nach Innen in den Sitz drücken, ohne ihn zu verformen. Darauf achten, dass Letztere gut eingesetzt bleibt.

Montage des ansaugstutzens

Die Gummimuffe hat einen größeren Durchmesser als der Flansch aus Aluminium des Sitzes, auf den sie gesetzt wird.

In dieser Phase sollten keinesfalls spitze Gegenstände (wie Schraubenzieher, etc.), die die Muffe irreparabel beschädigen können, verwendet werden.

Die Muffe sollte maximal auf eine Temperatur von 50 - 60 °C erhitzt werden, um den Gummi weich zu machen und so die Montage zu erleichtern.

Die Membran in ihren Sitz einsetzen und den Ansaugstutzen mit den entsprechenden Befestigungsschrauben befestigen.

ACHTUNG: Dieses Gehäuse benötigt einen Anlassergehäusedeckel Gilera Runner 50 2T, an dem ALLE Schrauben eingesetzt und UNBEDINGT mit dem in den Montagedaten angegebenen Anzugsmoment angezogen werden!!!

Das Gehäuse ist für eine vergrößerte angetriebene Scheibe ausgelegt. Daher ist im Bereich zwischen Motorgehäuse und Anlassergehäusedeckel ein Unterschied zwischen oberem und unteren Teil festzustellen. Am oberen Teil des Gehäuses sind zahlreiche Anschlusspunkte für das Schutzblech des Hinterrads vorhanden, um die Montage von verschiedenen Schutzblechversionen von Piaggio nach leichter Modifizierung zu ermöglichen.

Wir hoffen, Ihnen mit den hier beschriebenen Anleitungen ausreichend Auskunft gegeben zu haben. Sollten Sie noch Fragen haben, so ersuchen wir Sie das spezielle Formular auf der "Kontakt" Seite auf unserer Internetseite auszufüllen (**malossistore.com**). Wir danken Ihnen bereits im voraus für die an uns gerichteten Tipps und Anmerkungen. Malossi verabschiedet sich nun, wünscht Ihnen viel Spaß ... bis zum nächsten Mal.

Die Beschreibungen in dieser Anleitung sind nicht bindend. Malossi behält sich das Recht vor, notwendige Änderungen durchzuführen und kann nicht für etwaige inhaltliche oder Druckfehler verantwortlich gemacht werden. Diese Anleitung ersetzt alle vorhergegangenen bezogen auf die erfolgten Änderungen darin.

Garantie

Bitte prüfen Sie unsere Garantiebedingungen auf der Website **malossistore.com**.

Diese Produkte sind ausschließlich für Wettkämpfe an den hierfür nach den Vorschriften der zuständigen Sportaufsichtsbehörden vorgesehenen Austragungsstätten bestimmt. Bei zweckwidriger Verwendung besteht keine Haftung.

Características técnicas

- Par de Cártér, material vaciadizo a presión de aleación de aluminio silicio de alta resistencia mecánica.
- Cártér con cojinetes 5,150 Kg.
- Intereje eje motor, eje fricción 270 mm.
- Intereje pinchazo espárragos pasantes cilindro 48 x 48.
- Cojinetes cigüeñal 20 x 47 x 14.
- Sellos de aceite FKM.
- Válvula laminar VL 18.
- Colector X360 Ø 21 l. 27.
- Espárragos cilindro material acero 8.8 en conformidad con UNI EN20898/1.
- Racor sobredimensionado del líquido refrigeración: ø externo 18mm ø interno 13,5 mm.
- Cojinete eje rueda 20 x 47 x 14.
- Eje de rueda.
- Funda de rodillos engranajes medida 16 x 22 x 12.

Operaciones preliminares

Lavar con gasolina y soplar con aire comprimido todos los componentes asegurándose, de manera particular, que todos los conductos estén perfectamente limpios de eventuales cuerpos extraños.

Instrucciones de montaje

Para el montaje seguir cuidadosamente la secuencia fotográfica.

ATENCIÓN:

¡Estos cárteres han sido proyectados para el uso de la bomba de enfriamiento eléctrico!

Montaje cojinetes de engranajes (Fig.2-6)

- Calentar la zona de los asientos del cojinete del cárter del motor con una pistola de aire caliente a una temperatura de 130° - 140°.
- Introducir con la mano los nuevos cojinetes y asegurarse que estén colocados en línea.
- Enfriar los cárteres con aire frío.

Montaje cojinetes eje motor (Fig.7->15)

ATENCIÓN:

Señalamos que los cojinetes, además del anillo carbonitrurado, tienes la carga reforzada, la jaula en poliamida y el anillo exterior reducido. El anillo externo reducido se debe girar hacia el cigüeñal entre ambos cárteres.

- Limpiar los asientos de alojamiento de los cojinetes.
- Calentar la zona de los asientos del cojinete del cárter del motor con una pistola de aire caliente a una temperatura de 130° - 140°.
- Introducir con la mano los nuevos cojinetes y asegurarse que estén colocados en línea.
- Antes que los cárteres se enfríen, enfriar con spray congelador el extremo del cigüeñal que se alojará en el cojinete.
- Colocar el cigüeñal en el espacio correspondiente.
- Colocar una capa fina y uniforme de pasta para juntas de tipo Loctite azul silicona 5926.
- Repetir la operación para el otro extremo del cigüeñal.

ATENCIÓN

En caso que el cigüeñal no se aloje perfectamente en ese espacio, ayudarse con una herramienta específica tirando del cigüeñal. No forzar que el cigüeñal encaje utilizando martillos o similares o forzar el cierre del cárter apretando los tornillos antes que el cigüeñal se aloje perfectamente en el espacio correspondiente.

- Cerrar los dos cárteres con los correspondientes tornillos ajustándolos en sentido cruzado con el par de ajuste indicado en los datos de montaje.
- Controlar que el eje motor gire perfectamente libre y controlar el juego axial (Fig 19).
- Montar los anillos de estanquidad de banco; primero controlar que haya un bisel bastante marcado en el lado exterior del cárter, de lo contrario ampliarlo usando un rascador.
- Lubrificar la pared exterior del anillo y llevarlo al asiento con el lado del muelle dirigido hacia el interior, sin deformarlo y manteniendo este último bien introducido.

Montaje colector

El zuncho de goma tiene un diámetro mayor respecto al de la arandela de aluminio del alojamiento en el cual se debe introducir.

En esta fase se recomienda no usar absolutamente objetos con puntas (como destornilladores, etc.) que podrían dañar de manera irremediable el zuncho.

Se recomienda calentar el zuncho a una temperatura máxima de 50°-60° para ablandar la goma y facilitar de esta manera el montaje.

Introducir la válvula laminar en su alojamiento y montar el colector con los tornillos de ajuste correspondientes.

ATENCIÓN: jete cárter necesita la tapa del cárter de arranque Gilera Runner 50 2T en el cual TODOS los tornillos se deben NECESARIAMENTE alojar y ajustar al par indicado en los datos de montaje!

El cárter está predispuesto para alojar una polea conducida aumentada, por lo tanto en la zona de acoplamiento del cárter motor-tapa cárter de arranque se verifica una diferencia en las partes superior e inferior. En la parte superior del cárter se encuentran múltiples enganches guardabarros de la rueda posterior, para permitir el montaje de distintas versiones de guardabarros Piaggio, previa pequeña modificación.

Esperamos que usted haya encontrado suficientemente claras las indicaciones precedentes; en el caso que cualquier punto no le resultase claro, podrá contactarnos por escrito redactando el formulario adaptado para ello incluido en la sección "contatti" de nuestra página web **malossistore.com**. Le agradecemos desde ahora las observaciones y las sugerencias que eventualmente querrá hacernos llegar. La Malossi se despide y aprovecha la ocasión para felicitarle y desearle una Mucha Diversión. BUENA SUERTE y... hasta la próxima.

Las descripciones de la presente publicación no se consideran definitivas. Malossi se reserva el derecho de aportar modificaciones, cuando lo considere necesario y no se asume ninguna responsabilidad por eventuales errores tipográficos y de impresión. La presente publicación sustituye y anula todas las precedentes que se refieren a las actualizaciones tratadas.

Garantía

Consulta las condiciones relativas a la garantía en nuestra web **malossistore.com**.

Productos reservados exclusivamente a las competiciones en los lugares destinados a ellas según las disposiciones de las autoridades deportivas competentes. Declinamos cualquier responsabilidad por el uso impropio.

Fig.1

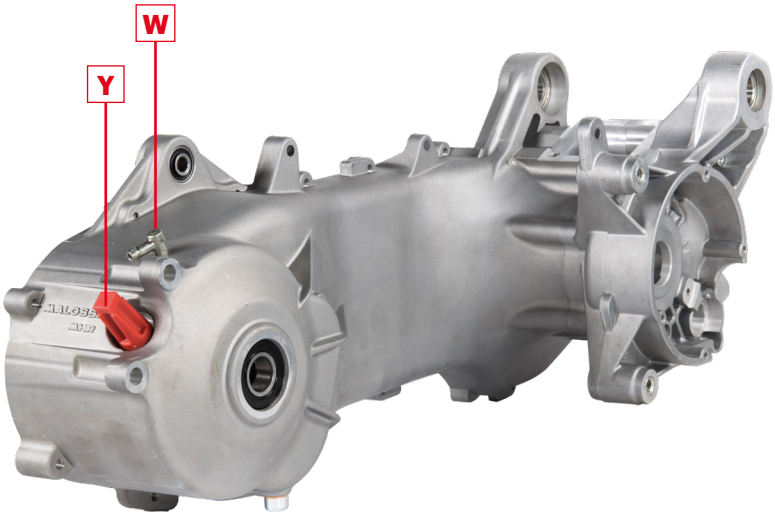


Fig.2

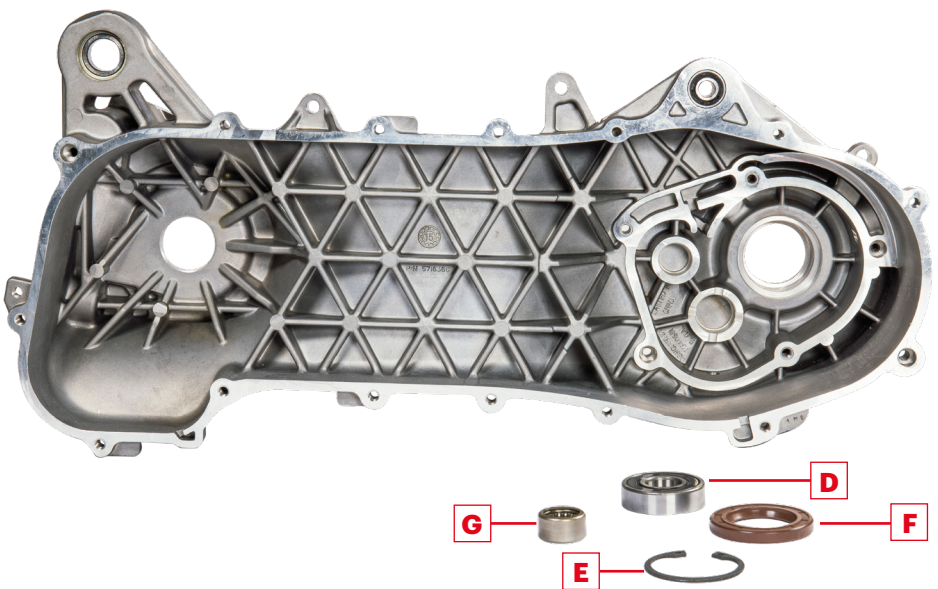
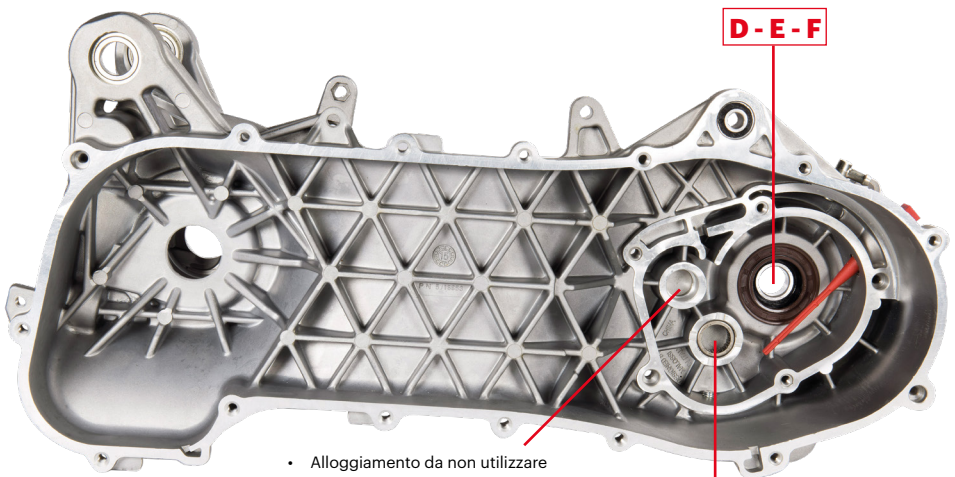


Fig.3



- Alloggiamento da non utilizzare
- Do not use this housing
- Ne pas utiliser cet emplacement
- Diesen Sitz bitte nicht benutzen
- No se utiliza esta ranura

Fig.4

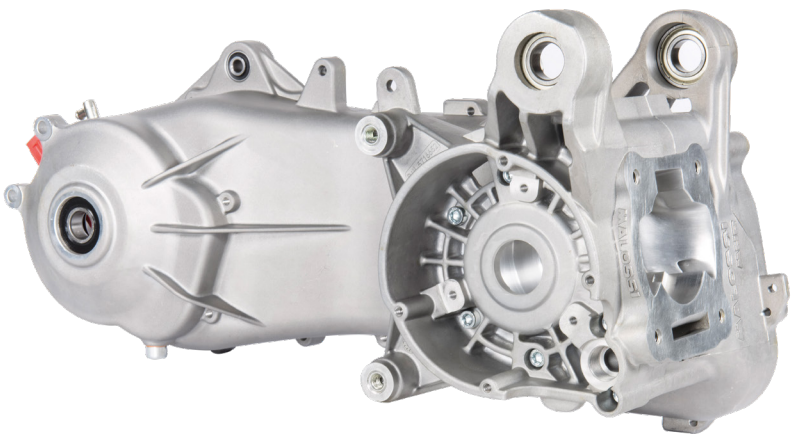


Fig.5

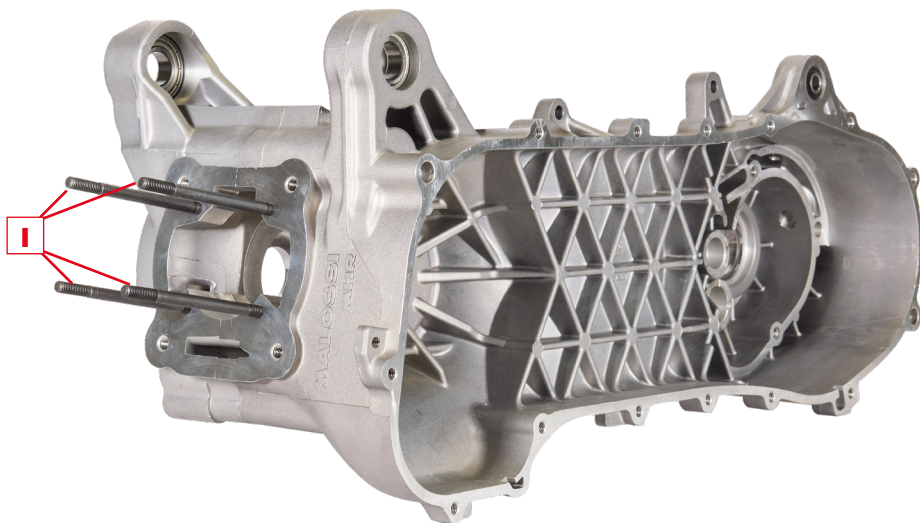
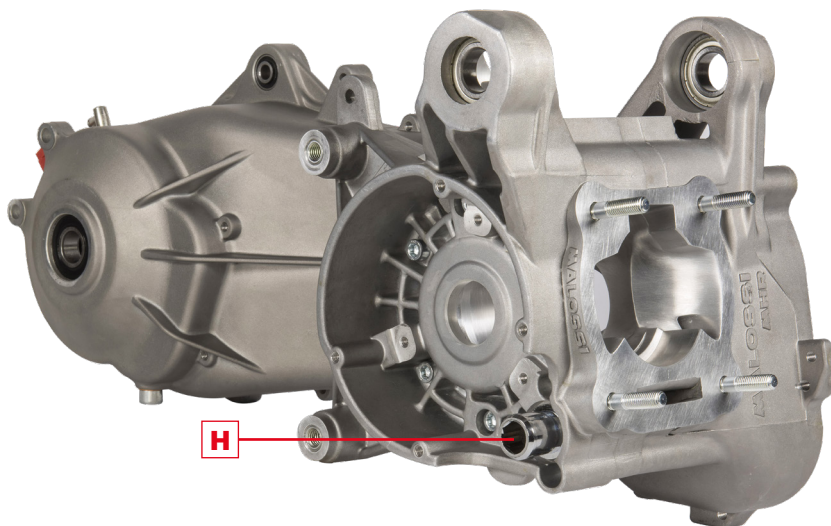


Fig.6



ATTENZIONE: I prigionieri illustrati in foto sono inclusi nel GRUPPO TERMICO FLANGED MOUNT

ATTENTION: The studs shown in the picture are included in FLANGED MOUNT cylinder kit.

ATTENTION: Les goujons montrés dans la photo sont inclus dans le GROUPE THERMIQUE FLANGED MOUNT.

ACHTUNG: Die auf dem Bild gezeigten Stehbolzen sind im ZYLINDERKIT FLANGED MOUNT enthalten.

ATENCIÓN: Los espárragos mostrados en la foto están incluidos en el GRUPO TÉRMICO FLANGED MOUNT.

Fig.7



- Scaldare entrambi i carter a temperatura 130-140°
- Heat both casing to 130-140°
- Chauffer les deux carter à température 130-140°
- Beide Gehäusehälften auf eine Temperatur von 130 - 140 C° erhitzen.
- Calentar ambos cárteres a temperatura 130-140°

Fig.8

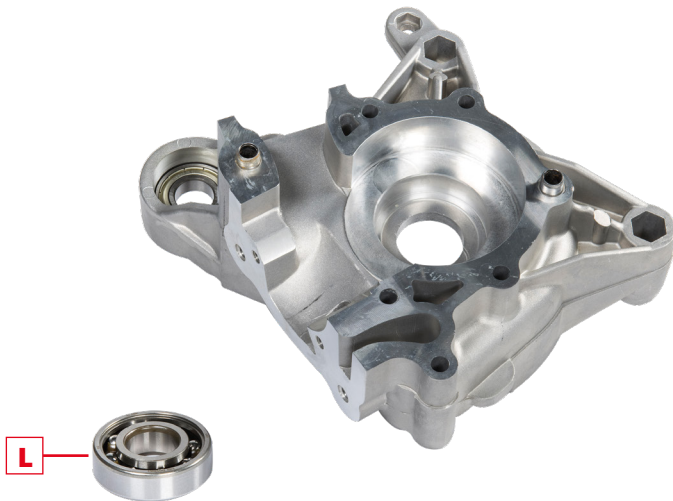


Fig.9



ATTENZIONE: Segnaliamo che oltre all'anello carbonitrurato, i cuscinetti presentano il carico rinforzato, la gabbia in poliammide e l'anello esterno ridotto. L'anello esterno ridotto deve essere rivolto verso l'albero motore in entrambi i carter.

ATTENTION: we would like to point out that the bearings feature - besides the carbonitrided ring - reinforced load capacity, polyamide cage and reduced outer ring tolerance. The machined outer ring of the bearing needs to face the crank shaft in both crankcase halves.

ATTENTION: nous mettons en évidence que les roulements , en plus du bague en carbone nitruré, présentent aussi la charge renforcé , la cage en polyamide et la bague extérieure réduite. La bague extérieure réduite doit être tourné vers le vilebrequin dans les deux carter.

ACHTUNG: Bitte beachten Sie, daß die neuen Kurbelwellenlager - außer dem karbonitrierten Innenring - höhere Tragfähigkeit, Polyamid Käfig und reduzierten Außenring bieten. Bei beiden Gehäusen muss der reduzierte Außenring nach der Kurbelwelle gewendet sein.

ATENCIÓN: señalamos que los cojinetes, además del anillo carbonitrurado, tienes la carga reforzada, la jaula en poliamida y el anillo exterior reducido. El anillo externo reducido se debe girar hacia el cigüeñal entre ambos cárteres.

Fig.10

MHR C-one

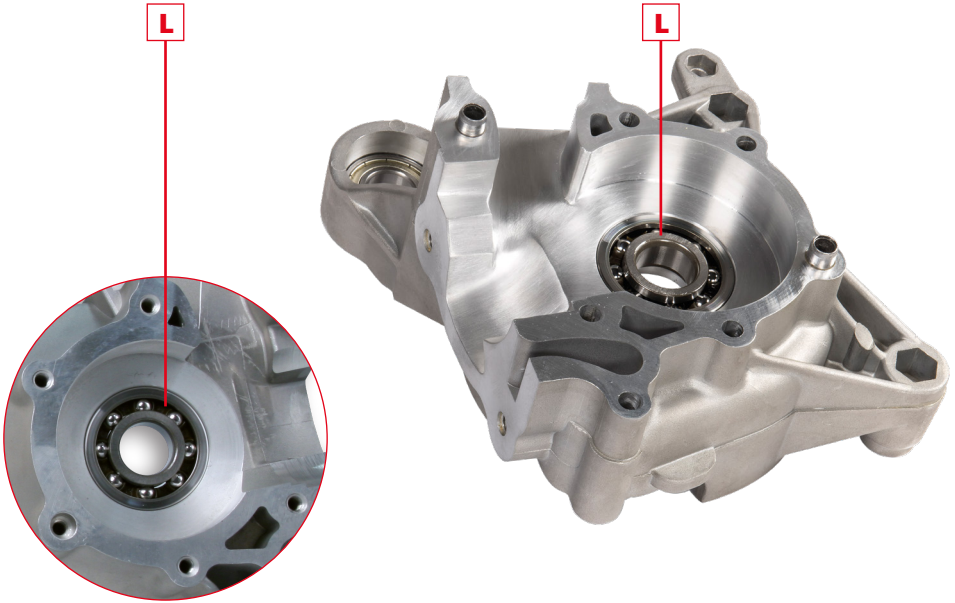
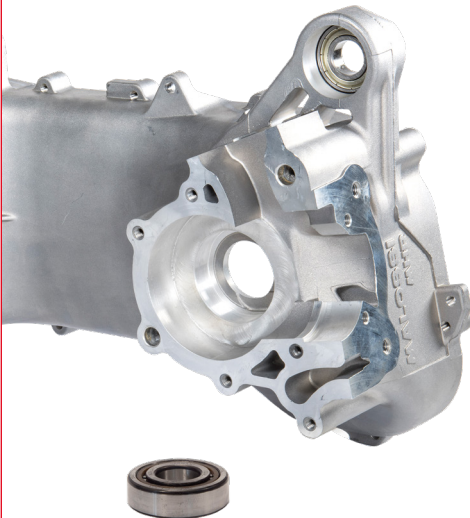


Fig.11



ATTENZIONE: L'anello esterno lavorato deve essere rivolto verso l'albero motore.

ATTENTION: The machined outer ring of the bearing needs to face the crank shaft.

ATTENTION: La bague extérieure usinée doit être tournée vers le vilebrequin.

ACHTUNG: Muss der bearbeitete Außenring nach der Kurbelwelle gewendet sein.

ATENCIÓN: El anillo externo trabajado se debe girar hacia el cigüeñal.

Fig.12

MHR RC-one

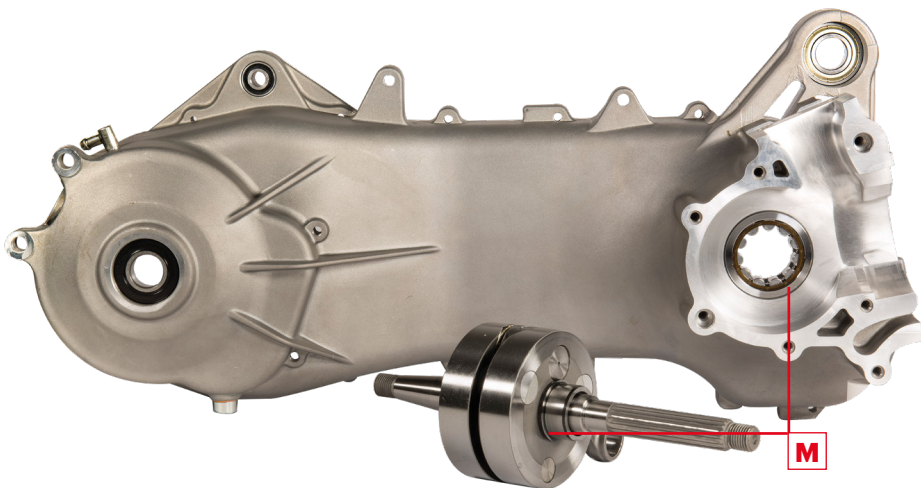


Fig.13

- Raffreddare con spray congelatore l'estremità dell'albero motore che verrà alloggiata nel cuscinetto.
- Apply freezing spray to the crank shaft bearing diameters.
- Rafraichir avec du spray congélateur l'extrémité du vilebrequin que sera positionnée dans le roulement.
- kühlen Sie mit Kältespray das Kurbelwellenende ab, das ins Lager eingesetzt wird.
- enfriar con spray congelador el extremo del cigüeñal que se alojará en el cojinete.

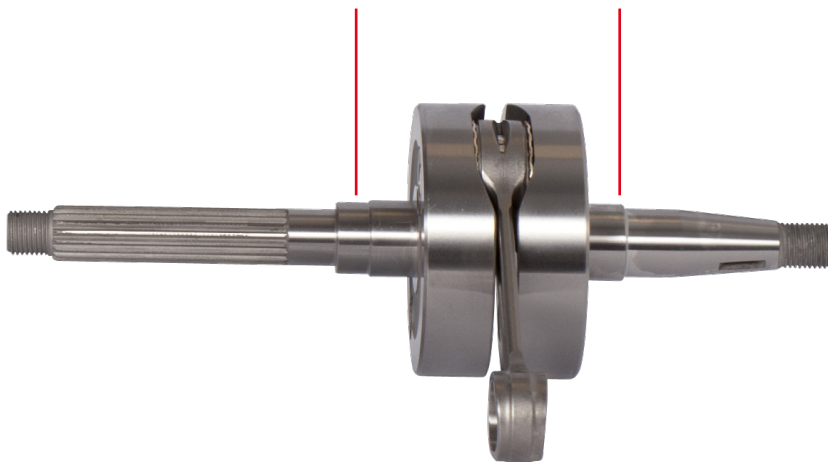


Fig.14

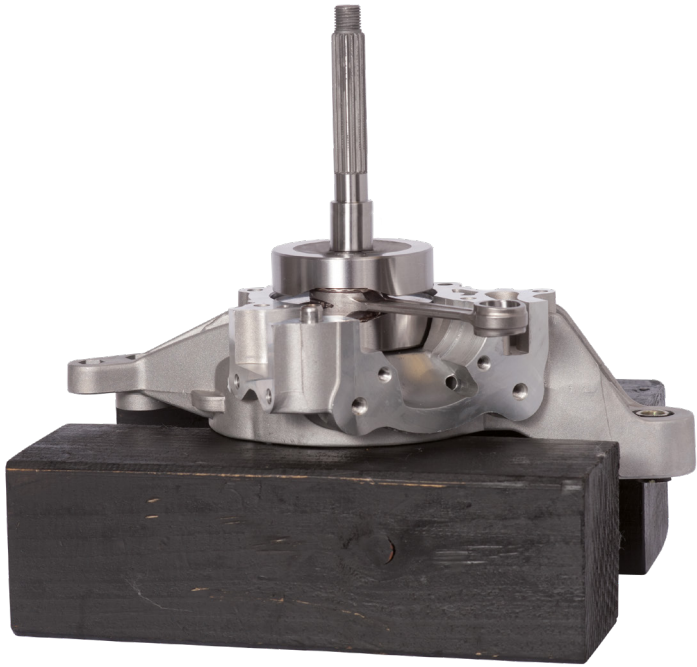


Fig.15



Fig.16

- Controllo gioco assiale: 0,05 / 0,08 mm a motore freddo
- Check the play: 0,05 / 0,08 mm when the engine is cold
- Contrôle du jeu axial: 0,05 / 0,08 mm à moteur froid
- Kontrolle des Axialspiels: 0,05 / 0,08 mm bei kaltem Motor
- Control juego axial: 0,05 / 0,08 mm con motor frío



MHR C-ONE

Art. 5716654

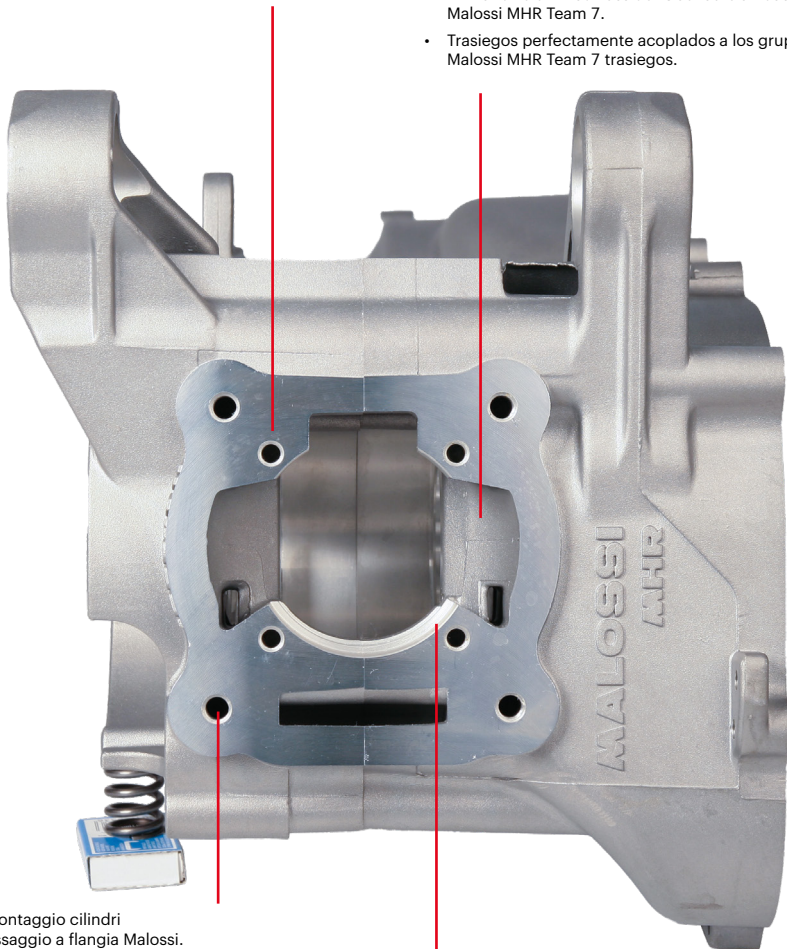
MHR RC-ONE

Art. 5716668

DATI DI MONTAGGIO / ASSEMBLY DATA / DONNÉES DE MONTAGE / MONTAGEDATEN / DATOS DE MONTAJE	
Coppia di serraggio viti M6 accoppiamento carter Torque for M6 screws for casing coupling Couple de serrage des vis M6 couplage carter Anzugsmoment Schrauben M6 Verbindung Gehäusehälften Par de ajuste tornillos M6 acoplamiento cárter	12 Nm (1.2 kgm)
Coppia di serraggio viti M6 carter ingranaggi Torque for M6 screws for gear casing Couple de serrage des vis M6 carter engrenages Anzugsmoment Schrauben M6 Verbindung Getriebe Par de ajuste tornillos M6 cárter engranajes	12 Nm (1.2 kgm)
Coppia di serraggio viti M6 coperchio carter avviamento Torque for M6 screws for starter casing cover Couple de serrage des vis M6 couvercle carter démarrage Anzugsmoment Schrauben M6 Anlassergehäusedeckel Par de ajuste tornillos M6 tapa cárter de arranque	10-11 Nm (1.0 – 1.1 kgm)
Coppia di serraggio dadi M6 prigionieri cilindro Torque for M6 nut cylinder studs Couple de serrage des écrous M6 prisonniers cylindre Anzugsmoment Muttern M6 Stiftsschrauben des Zylinders Par de ajuste tuercas M6 prisioneros cilindro	12 Nm (1.2 kgm)
Coppia di serraggio viti M6 collettore aspirazione Torque for M6 screws for intake manifold Couple de serrage des vis M6 collecteur aspiration Anzugsmoment Schrauben M6 Ansaugstutzen Par de ajuste tornillos M6 colector aspiración	10-11 Nm (1.0 – 1.1 kgm)
Capacità totale olio ingranaggi Total gear oil capacity Capacité totale huile engrenages Gesamtfassungsvermögen Getriebeöl Capacidad total de aceite engranajes	100 cc
Gioco assiale cuscinetti di banco Main bearing play Jeu axial roulements vilebrequin Axialspiels Kurbelwellenlager Juego axial cojinetes de banco	0,10 / 0,15 mm

Art. 5716654

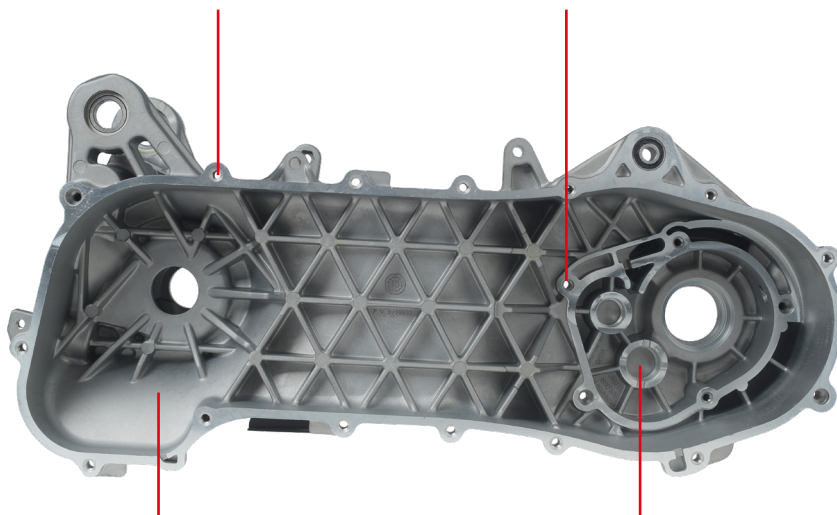
- Montaggio cilindri con prigionieri passanti.
- Mounting cylinders with stud bolts.
- Montage des cylindres avec goujons prisonniers.
- Durchgangsverschraubung Zylinder mit Stiftsschrauben.
- Montaje cilindros con espárragos pasantes.
- Travasi perfettamente raccordati ai gruppi termici Malossi MHR Team 7 travasi.
- Transfer ports perfectly coupled to the Malossi MHR Team 7 cylinder kits transfer ports
- Transferts parfaitement raccordés aux groupes thermiques Malossi MHR Team 7 transferts.
- Einwandfreier Anschluss der Überläufe an das Zylinderkit Malossi MHR Team 7.
- Trasiegos perfectamente acoplados a los grupos térmicos Malossi MHR Team 7 trasiegos.



- Montaggio cilindri fissaggio a flangia Malossi.
- Cylinder mounting to Malossi flange available.
- Montage des cylindres de fixation à bride Malossi.
- Montage der Zylinder mit Flanschbefestigung von Malossi.
- Montaje cilindros de fijación con arandela Malossi.
- Barenatura alloggiamento cilindro Ø 61.
- Cylinder housing boring diameter 61.
- Alésage du logement cylindre Ø 61.
- Bohrung Sitz des Zylinders Ø 61.
- Barrenado alojamiento cilindro Ø 61.

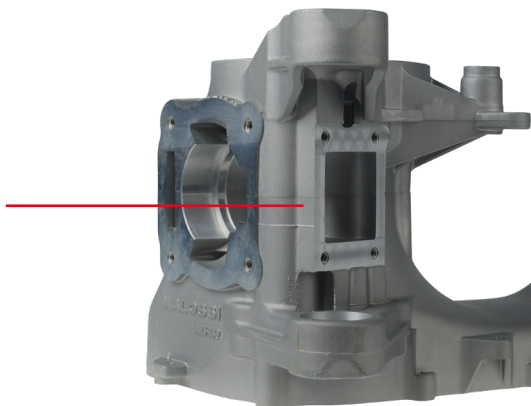
Art. 5716654

- Predisposto per utilizzo coperchio Carter avviamento Gilera Runner 50 2T.
- Ready for use with starter casing cover Gilera Runner 50 2T.
- Prévu pour l'utilisation du couvercle carter démarrage Gilera Runner 50 2T.
- Vorbereitet für die Verwendung des Anlassergehäusedeckels Gilera Runner 50 2T.
- Predisposto para el uso tapa Cártar de arranque Gilera Runner 50 2T.
- Predisposto per utilizzo Carter ingranaggi Malossi roller crankcase 2514603 MHR.
- Ready for user with original Malossi roller crankcase 2514603 MHR.
- Prévu pour l'utilisation du carter engrenages Malossi roller crankcase 2514603 MHR.
- Vorbereitet für die Verwendung von originalen Getrieben von Malossi roller crankcase 2514603 MHR.
- Predisposto para el uso Cártar engranajes Malossi roller crankcase 2514603 MHR.



- Eliminazione miscelatore automatico.
- Elimination of automatic mixer.
- Élimination du mélangeur automatique.
- Beseitigung des automatischen Mischers.
- Eliminación mezclador automático.
- Astuccio a rulli Ø 16 x 22 x 12.
- Needle bearing 16 diam x 22 x 12.
- Étui à rouleaux Ø 16 x 22 x 12.
- Rollenlager Ø 16 x 22 x 12.
- Funda de rodillos Ø 16 x 22 x 12.

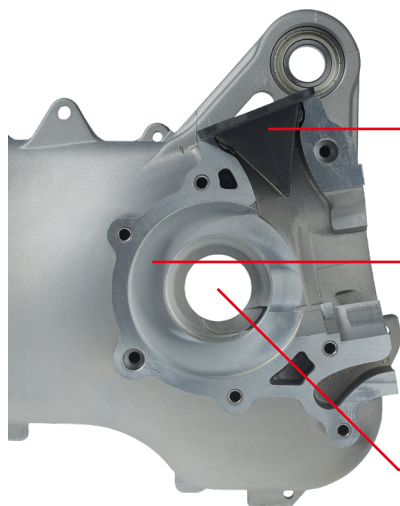
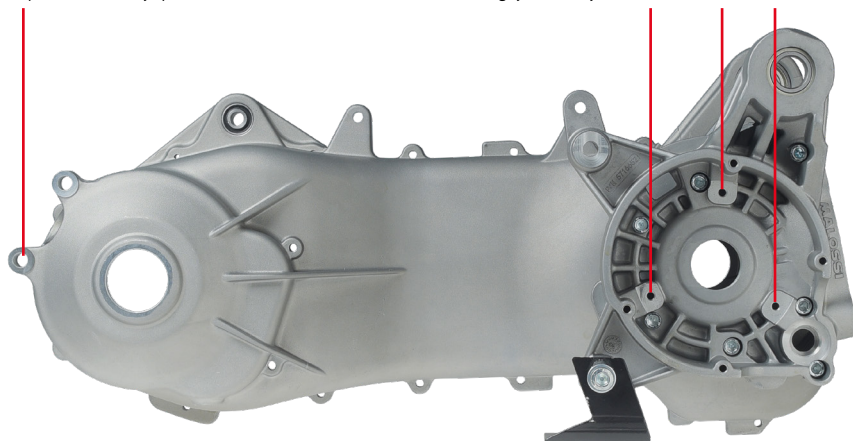
- Predisposizione pompa benzina depressione.
- Preparation for depression fuel pump.
- Prédisposition de la pompe à essence à dépression.
- Vorbereitung für Unterdruckbenzinpumpe.
- Predisposición bomba a gasolina caída de presión.



Art. 5716654

- Predisposizione montaggio pinza freno.
- Ready for brake caliper installation.
- Pr edisposition montage pince frein.
- Vorbereitung f ur Montage des Bremssattels.
- Predisposici n montaje pinza freno.

- Fori di fissaggio accensione rotore interno.
- Installation slots internal rotor ignition.
- Trous de fixation d emarrage rotor interne.
- Befestigungsbohrungen Z ndung Innenrotor.
- Agujeros de fijaci n encendido rotor interno.



- Valvola lamellare maggiorata monopetalo Malossi VL18.
- Larger single-petal reed valve Malossi VL18.
- Clapet major e mono-p t le Malossi VL18.
- Vergr oerte Membran mit einem Membranpl ttchen VL 18.
- V lvula laminar aumentada monop talo Malossi VL18.

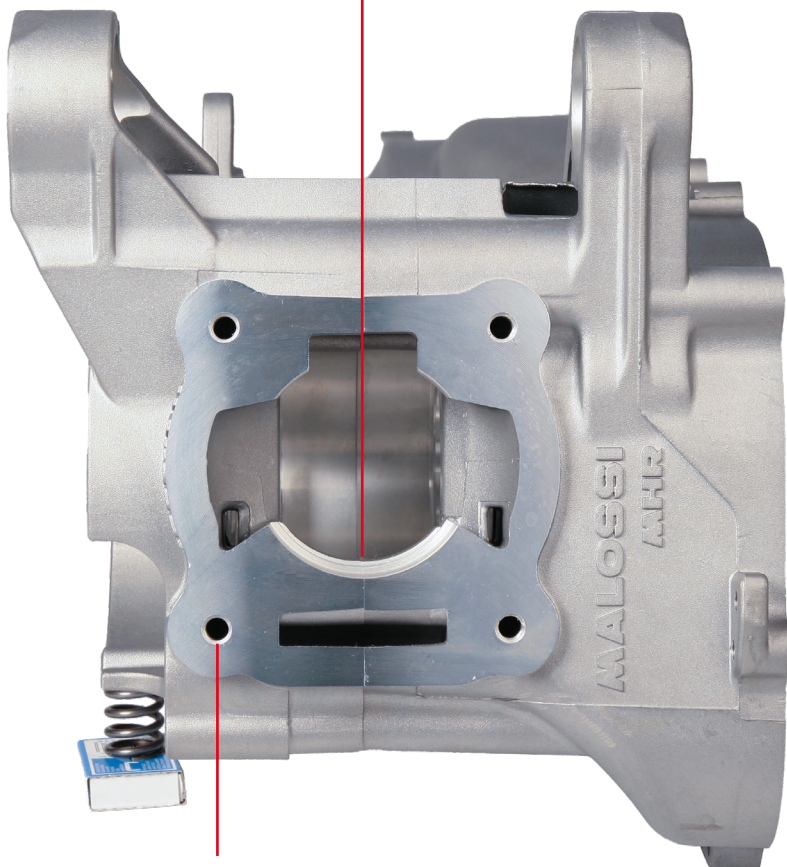
- Barenatura Carter pompa \varnothing 73.
- Pump casing boring \varnothing 73.
- Al sage carter pompe \varnothing 73.
- Bohrung Pumpengeh use \varnothing 73.
- Barrenado C rter bomba \varnothing 73

- Alloggiamento cuscinetti \varnothing 47.
- Bearing housing \varnothing 47.
- Logement des roulements \varnothing 47.
- Sitz der Lager \varnothing 47.
- Alojamiento cojinetes \varnothing 47.

MHR RC-ONE

Art. 5716668

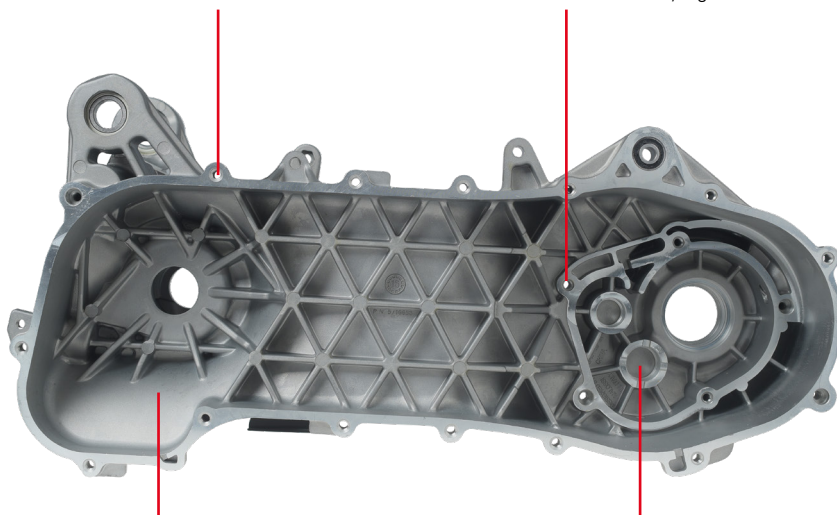
- Barenatura alloggiamento cilindro Ø 61.
- Cylinder housing boring diameter 61.
- Alésage du logement cylindre Ø 61.
- Bohrung Sitz des Zylinders Ø 61.
- Barrenado alojamiento cilindro Ø 61.



- Montaggio cilindri Malossi Ø 52 MHR Flanged Mount testa rossa 3115883.
- Mounting Malossi cylinder Ø 52 MHR Flanged Mount testa rossa 3115883.
- Montage des cylindres Malossi Ø 52 MHR Flanged Mount testa rossa 3115883.
- Montage der Zylinder Malossi Ø 52 MHR Flanged Mount testa rossa 3115883.
- Montaje cilindros Malossi Ø 52 MHR Flanged Mount testa rossa 3115883.

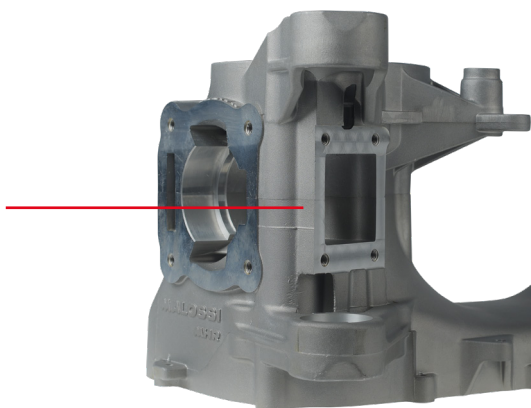
Art. 5716668

- Predisposto per utilizzo coperchio Carter avviamento Gilera Runner 50 2T.
- Ready for use with starter casing cover Gilera Runner 50 2T.
- Prévú pour l'utilisation du couvercle carter démarrage Gilera Runner 50 2T.
- Vorbereitet für die Verwendung des Anlassergehäusedeckels Gilera Runner 50 2T.
- Predispuesto para el uso tapa Cártér de arranque Gilera Runner 50 2T.
- Predisposto per utilizzo Carter ingranaggi Malossi roller crankcase 2514521 MHR /originale.
- Ready for user with original Malossi roller crankcase 2514521 MHR /original.
- Prévú pour l'utilisation du carter engrenages Malossi roller crankcase 2514521 MHR /d'origine.
- Vorbereitet für die Verwendung von originalen Getrieben von Malossi roller crankcase 2514521 MHR /Original.
- Predispuesto para el uso Cártér engranajes Malossi roller crankcase 2514521 MHR /original.



- Eliminazione miscelatore automatico.
- Elimination of automatic mixer.
- Élimination du mélangeur automatique.
- Beseitigung des automatischen Mischers.
- Eliminación mezclador automático.
- Astuccio a rulli Ø 16 x 22 x 12.
- Needle bearing 16 diam x 22 x 12.
- Étui à rouleaux Ø 16 x 22 x 12.
- Rollenlager Ø 16 x 22 x 12.
- Funda de rodillos Ø 16 x 22 x 12.

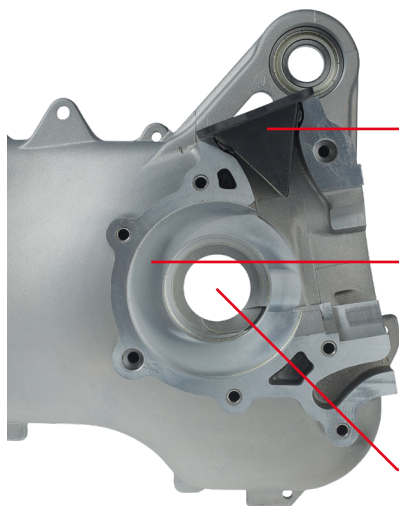
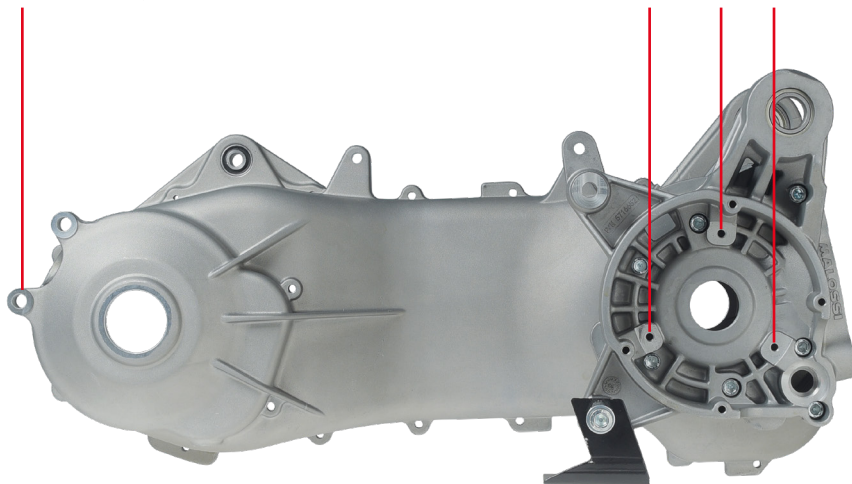
- Predisposizione pompa benzina depressione.
- Preparation for depression fuel pump.
- Prédiposition de la pompe à essence à dépression.
- Vorbereitung für Unterdruckbenzinpumpe.
- Predisposición bomba a gasolina caída de presión.



Art. 5716668

- Predisposizione montaggio pinza freno.
- Ready for brake caliper installation.
- Pr edisposition montage pince frein.
- Vorbereitung f ur Montage des Bremsstatts.
- Predisposici n montaje pinza freno.

- Fori di fissaggio accensione rotore interno
Malossi 5514691 MHR - 5515001 MHR TEAM.
- Installation slots internal rotor ignition
Malossi 5514691 MHR - 5515001 MHR TEAM.
- Trous de fixation d emarrage rotor interne
Malossi 5514691 MHR - 5515001 MHR TEAM.
- Befestigungsbohrungen Z ndung Innenrotor
Malossi 5514691 MHR - 5515001 MHR TEAM.
- Agujeros de fijaci n encendido rotor interno
Malossi 5514691 MHR - 5515001 MHR TEAM.



- Valvola lamellare maggiorata monopetalo Malossi VL18.
- Larger single-petal reed valve Malossi VL18.
- Clapet major e mono-p t le Malossi VL18.
- Vergr oerte Membran mit einem Membranpl ttchen VL 18.
- V lvula laminar aumentada monop talo Malossi VL18.

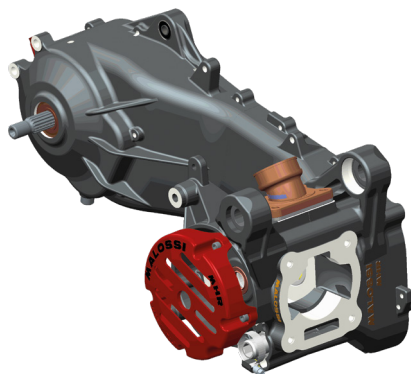
- Barenatura Carter pompa \varnothing 78.
- Pump casing boring \varnothing 78.
- Al sage carter pompe \varnothing 78.
- Bohrung Pumpengeh use \varnothing 78.
- Barrenado C rter bomba \varnothing 78

- Alloggiamento cuscinetti \varnothing 47.
- Bearing housing \varnothing 47.
- Logement des roulements \varnothing 47.
- Sitz der Lager \varnothing 47.
- Alojamiento cojinetes \varnothing 47.

MHR RC-ONE

94 cc

Art. 5716668



**Elementi a
completamento**

Supplementary elements

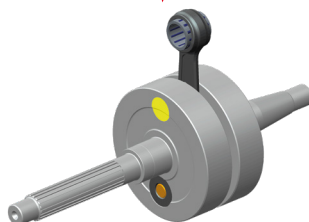
Pièces pour compléter

Ergänzende Produkte

Elementos adicionales

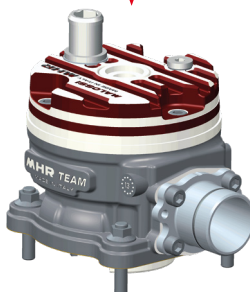
5716668

- MHR RC-one
CARTER MOTORE COMPLETO
- MHR RC-one
COMPLETE ENGINE CRANKCASE
- MHR RC-one
CARTER MOTEUR COMPLET
- MHR RC-one
KOMPLETTES MOTORGEHÄUSE
- MHR RC-one
CÁRTER MOTOR COMPLETO



5316029

- ALBERO MOTORE MHR TEAM
SPINOTTO Ø 13 BIELLA 90
(CORSA 44)
- CRANKSHAFT MHR TEAM
PIN Ø 13 ROD 90 (STROKE 44)
- VILEBREQUIN MHR TEAM
AXE Ø 13 BIELLE 90
(COURSE 44)
- KURBELWELLE MHR TEAM
BOLZEN Ø 13 PLEUEL 90 (HUB
44 mm)
- CIGÜEÑAL MHR TEAM
PESADOR Ø 13 BIELA 90
(CARRERA 44)



3115883

- GRUPPO TERMICO Ø 52 MHR
FLANGED MOUNT testa rossa
- CYLINDER KIT Ø 52 MHR
FLANGED MOUNT testa rossa
- GROUPE THERMIQUE Ø 52 MHR
FLANGED MOUNT testa rossa
- ZYLINDERKIT Ø 52 MHR
FLANGED MOUNT testa rossa
- GRUPO TÉRMICO Ø 52 MHR
FLANGED MOUNT testa rossa

ATTENZIONE:

Questo gruppo termico deve essere necessariamente abbinato ai prodotti illustrati in questa pagina.

ATTENTION:

This cylinder kit must be installed necessarily with the products displayed in this page.

ATTENTION:

Ce groupe thermique doit être obligatoirement accouplé aux produits montrés dans cette page.

ACHTUNG:

dieser Zylinderkit muss erforderlichlich in Verbindung mit den auf dieser Seite angezeigten Produkten verwendet werden.

ATENCIÓN:

Es obligatorio montar este grupo térmico con los productos mostrado en esta página.

STEP CONSIGLIATO	SUGGESTED STEP		
Elementi a completamento	Supplementary elements	MHR C-one 5716654	MHR RC-one 5716668
ALBERO MOTORE RHQ CORSA 39 mm BIELLA 80 (spinotto Ø 12)	CRANKSHAFT RHQ STROKE 39 mm CONNECTING ROD 80 (pin Ø 12)	53 7600	---
CILINDRO+TESTA TEAM 2 Ø 47,6 CORSA 39 mm	CYLINDER+HEAD TEAM 2 Ø 47,6 STROKE 39 mm	3115142	---
CILINDRO FLANGED MOUNT Ø 47,6 CORSA 39 mm	CYLINDER FLANGED MOUNT Ø 47,6 STROKE 39 mm	3115901	---
CILINDRO FLANGED MOUNT Ø 52 CORSA 44 mm	CYLINDER FLANGED MOUNT Ø 52 STROKE 44 mm	---	3115883
ALBERO MOTORE RHQ CORSA 39 mm BIELLA 85 (spinotto Ø 12)	CRANKSHAFT RHQ STROKE 39 mm CONNECTING ROD 85 (pin Ø 12)	53 9212	---
ALBERO MOTORE RHQ CORSA 44 mm BIELLA 90 (spinotto Ø 13)	CRANKSHAFT RHQ STROKE 44 mm CONNECTING ROD 90 (pin Ø 13)	---	5316029
ALBERO MOTORE RHQ TEAM CORSA 39 mm BIELLA 85 (spinotto Ø 12-13)	CRANKSHAFT RHQ TEAM STROKE 39 mm CONNECTING ROD 85 (pin Ø 12-13)	5316005	---
MARMITTA SCOOTER RACING TEAM 3 Ø 47,6	EXHAUST SYSTEM SCOOTER RACING TEAM 3 Ø 47,6	3217327	---
MARMITTA SCOOTER RACING BIG BORE Ø 52	EXHAUST SYSTEM SCOOTER RACING BIG BORE Ø 52	---	3217320
IMPIANTI ALIMENTAZIONE TEAM PHBG Ø 19	CARBURETTOR KIT TEAM PHBG Ø 19	1611021.T	---
IMPIANTI ALIMENTAZIONE TEAM PHBG Ø 21	CARBURETTOR KIT TEAM PHBG Ø 21	1613890.T0	---
IMPIANTI ALIMENTAZIONE TEAM VHST Ø 28	CARBURETTOR KIT TEAM VHST Ø 28	1616276	1616276
MANICOTTO Ø 28-30	INTAKE RUBBER Ø 28-30	1313799B	---
ACCENSIONE ROTORE INTERNO	INNER ROTOR IGNITION	5514691	5514691
ACCENSIONE ROTORE INTERNO TEAM	INNER ROTOR IGNITION TEAM	5515001	5515001
OVER RANGE	OVER RANGE	6114219	6114219
MULTIVAR TEAM VARIATORE	MULTIVAR TEAM VARIATOR	5112645	5112645
X K BELT CINGHIA	X K BELT BELT	6115668	6115668
REAR PULLEY SYSTEM PULEGGIA POSTERIORE	REAR PULLEY SYSTEM REAR PULLEY	6113101	6113101
OVER RANGE ALUMINUM	OVER RANGE ALUMINUM	6115781	6115781
MULTIVAR ALUMINUM VARIATORE	MULTIVAR ALUMINUM VARIATOR	5115644	5115644
X K BELT TEAM ALUMINUM	X K BELT TEAM ALUMINUM	6115668	6115668
REAR PULLEY SYSTEM ALUMINIUM PULEGGIA POSTERIORE	REAR PULLEY SYSTEM ALUMINIUM REAR PULLEY	6114582	6114582
VENTILVAR SEMIPULEGGIA	VENTILVAR HALF-PULLEY	6113416B	6113416B
TORSION CONTROLLER	TORSION CONTROLLER	2512828	2512828
DELTA CLUTCH FRIZIONE REGOLABILE	DELTA CLUTCH ADJUSTABLE CLUTCH	52 7880	52 7880
WING CLUTCH BELL CAMPANA FRIZIONE (ANELLO ALETTATO) Ø 107	WING CLUTCH BELL CLUTCH BELL (FINNED RING) Ø 107	7714147	7714147
DELTA SYSTEM MHR CAMPANA + FRIZIONE REGOLABILE	DELTA SYSTEM MHR CLUTCH BELL + ADJUSTABLE CLUTCH	5214738	5214738
ROLLER CRANKCASE CARTER INGRANAGGI	ROLLER CRANKCASE GEAR-BOX COVERS	2514521	2514521
INGRANAGGI PRIMARI HTQ CALETTAMENTO Ø 17 (z 14/39)	PRIMARY GEARS HTQ COUPLING Ø 17 (z 14/39)	67 9080	67 9080
INGRANAGGI PRIMARI HTQ CALETTAMENTO Ø 17 (z 15/38)	PRIMARY GEARS HTQ COUPLING Ø 17 (z 15/38)	6713339	6713339
INGRANAGGI SECONDARI HTQ CALETTAMENTO FORZATO Ø 17 (z 13/48)	SECONDARY GEARS HTQ COUPLING PRESSED Ø 17 (z 13/48)	67 9966	67 9966
ENERGY PUMP POMPA ACQUA	ENERGY PUMP WATER PUMP	5616363	5616363
PARAFANGO	MUDGUARD	4517008	4517008
AIR FORCE Coperchio per carter C/RC-One completo di Kit avviamento	AIR FORCE C/RC-One crankcase cover with kit starter	5717218	5717218

MHR C-ONE — RC-ONE

Carter motore
Crankcases
Carter moteur
Motorgehäuse
Carter motor

 **MADE IN ITALY**



AGITARSI PRIMA DELL'USO

**Our Crankcases
Univers**



malossi.com