



malossi.com

INJECTION-TECH



Marzo 2005 / Istruzione 7312043

GRUPPI TERMICI

Istruzioni di Montaggio

CYLINDER KITS

Installation Instructions

GROUPES THERMIQUES

Instructions de Montage

ZYLINDER KPL

Montageanleitung

GRUPOS TÉRMICOS

Instrucciones de Montaje

Art. 3112043

APRILIA Sr Ditech LC

Art. 3112044

APRILIA Sr Ditech GP1 LC (Piaggio C361M)

GILERA RUNNER Pure Jet LC

PIAGGIO NRG MC3 Pure Jet LC

Art. 3112054

APRILIA Scarabeo Ditech

Art. 3112153

PEUGEOT Looxor TSDI

I T A L I A N O	<p>Egregio Signore, La ringraziamo vivamente per la preferenza accordataci con la scelta dei nostri prodotti. Il consenso della nostra clientela è lo stimolo più importante per la creatività dei nostri progettisti e di tutta l'organizzazione della nostra società.</p> <p>La Malossi persegue, fin dai suoi inizi, l'obiettivo di creare prodotti di qualità superiore, in un rapporto di piena soddisfazione con i suoi acquirenti. I prodotti Malossi sono distribuiti in 57 nazioni da oltre 3500 punti vendita. La cosa ci riempie di orgoglio e ci spinge ad un impegno sempre maggiore per offrire prodotti altamente innovativi.</p> <p>La nostra organizzazione ed i nostri tecnici sono a Sua completa disposizione per fornirLe un servizio moderno ed inappuntabile.</p>
E N G L I S H	<p>We thank you very much for the preference you have given us by choosing our products. The consent of our customers is the most important incentive for the creativity of our designers and of all our company.</p> <p>Right from the very beginning, the objective of Malossi srl has been to make products of higher quality, in a fully satisfying requirements with its customers.</p> <p>Malossi products are sold in 57 countries all over the world with a distribution system of 3500 sale points. This fills us with pride and leads us to an increasingly greater commitment to offering innovative products.</p>
F R A N C A I S	<p>Cher Monsieur, nous vous remercions vivement pour la préférence que vous nous avez accordée en choisissant un de nos produits. L'approbation de notre clientèle est le meilleur encouragement à la créativité de nos techniciens et de toute l'organisation de notre société.</p> <p>Malossi s'est donnée, dès ses débuts, l'objectif de créer des produits de qualité supérieure, dans le cadre d'un rapport de satisfaction totale avec ses clients.</p> <p>Les produits Malossi sont distribués dans 57 pays par plus de 3500 points de vente. Cela nous remplit d'orgueil et nous pousse à nous engager toujours plus pour offrir des produits hautement innovateurs.</p>
D E U T S C H	<p>Sehr geehrter Kunde, vielen Dank, dass Sie sich für unser Fabrikat entschieden haben. Extrem hochwertige Produkte, die den Ansprüchen des Käufers voll entsprechen sind von jeher oberstes Ziel von Malossi.</p> <p>Derzeit sind diese in 57 Ländern in über 3500 Verkaufsstellen erhältlich, was uns sehr stolz macht und uns zu immer größeren Anstrengungen anspornt. Wir freuen uns über Ihr Feedback, denn es liefert unserem gesamten Unternehmen immer wieder wichtige Anregungen, sowie neue Hinweise für unsere Konstrukteure.</p> <p>Gerne steht Ihnen hierfür und für etwaige Fragen unser Büro, sowie unser gesamtes Technikteam zur Verfügung.</p>
E S P A Ñ O L	<p>Muy Señor Nuestro: Le agradecemos su preferencia a la hora de elegir nuestros productos. La aprobación de nuestros clientes es el incentivo más importante para la creatividad de nuestros diseñadores y de toda la organización de nuestra sociedad.</p> <p>Desde sus inicios, el objetivo de Malossi siempre ha sido el de crear productos de calidad superior, en una relación de total satisfacción con sus compradores.</p> <p>Los productos Malossi se distribuyen en 57 países, mediante más de 3.500 puntos de venta. Esto nos llena de orgullo y nos empuja hacia un compromiso cada vez mayor, para ofrecer productos altamente innovadores.</p>

Lo scooter equipaggiato con questa trasformazione è destinato ad un uso esclusivamente agonistico in un circuito chiuso (è assolutamente vietato l'uso stradale).

Ricordiamo che per ottenere prestazioni ottimali è indispensabile avere il veicolo in perfette condizioni in ogni parte meccanica e rispettare scrupolosamente tutte le istruzioni di montaggio di seguito indicate.

Our company and our technicians are at your complete disposal to offer you a modern and faultless service.

The scooter fitted out with this kit must only be used for competition on a closed track (it is strictly forbidden to use it on the road).

Please, take note that to obtain optimum performance all mechanical parts of the vehicle must be in perfect condition and that the assembly instructions indicated below must be rigorously adhered to.

Notre organisation et nos techniciens sont à votre entière disposition pour vous fournir un service moderne et parfait.

Le scooter équipé avec cette transformation est exclusivement destiné aux compétitions sur circuit fermé (l'emploi sur route est absolument interdit).

Nous rappelons que pour obtenir des performances optimales, il est indispensable d'avoir un véhicule dont toutes les parties mécaniques sont en parfait état et de respecter scrupuleusement toutes les instructions de montage indiquées ci-dessous.

Ausdrücklich weisen wir darauf hin, dass mit dieser Modifikation Ihr Scooter ausschließlich auf privaten Rennstrecken betrieben werden darf. (die Verwendung auf öffentlichen Straßen ist streng verboten).

Für optimale Leistungen ist eine perfekte Mechanik Ihres Fahrzeugs unbedingt erforderlich. Weiters sind alle in der Montageanleitung aufgeführten Punkte genau zu befolgen.

Nuestra organización, así como nuestros técnicos, están a su completa disposición para prestarle un servicio moderno e impecable.

El scooter equipado con esta transformación, está destinado a un uso únicamente agonístico en un circuito cerrado (está totalmente prohibido el uso en la calle).

Les recordamos que, para conseguir prestaciones óptimas, es indispensable mantener el vehículo en perfectas condiciones en todas sus partes mecánicas y cumplir estrictamente con todas las instrucciones de montaje indicadas a continuación.

CARATTERISTICHE TECNICHE gruppi termici**CILINDRO in GHISA - Tecnologia**

- Materiale: leghe di ghisa speciali autolubrificanti, antiusura ad elevatissimo grado di affinazione, ottenute per fusione a gravità con processo di formatura Shell Moulding.
- Lavorazione: su macchine utensili a controllo numerico ad elevata precisione.

TECHNICAL FEATURES cylinder kits**CAST IRON CYLINDER - Technology**

- Material: special self-lubricating, wear-resistant, highly refined cast iron alloys, obtained by Shell Moulding gravity die-casting.
- Machining: on numerically controlled high precision machine tools.
- Recalculated heat exchange surfaces.

CARACTERISTIQUES TECHNIQUES groupes thermiques**CYLINDRE en FONTE - Technologie**

- Matériaux : alliages de fonte spéciaux autolubrifiants, anti-usure à très haut degré d'affinage obtenus par fusion par gravité avec processus de moulage Shell Moulding.
- Usinage : sur machines-outils à contrôle numérique de très haute précision.

TECHNISCHE EIGENSCHAFTEN KPL**ZYLINDER aus GUSSEISEN - Technologie**

- Material: Spezielle selbstschmierende Gusseisenlegierung, verschleißfest und hoher Veredelungsgrad.
Hergestellt durch Schwerkraftfusion im Shell Moulding Formprozess.
- Bearbeitung auf rechnergesteuerten Präzisionsmaschinen.

CARACTERÍSTICAS TÉCNICAS grupos térmicos**CILINDRO de HIERRO FUNDIDO - Tecnología**

- Material: aleaciones de hierro fundido especiales autolubrificantes, antidesgaste de altísimo grado de afino, obtenidas por fusión de gravedad con proceso de moldeo Shell Moulding.
- Procesamiento: en máquinas herramientas de control numérico de elevada precisión.

-
- Superfici di scambio termico ricalcolate.
 - Condotti di scarico e travasi studiati e sperimentati per il massimo rendimento termodinamico.
 - Controlli dimensionali di forma e di rugosità.
 - Accoppiamento pistone cilindro al 100% in selezioni di 0,010-0,005 mm.
 - Controllo delle tenute idrauliche effettuate al 100%.

-
- Exhaust and transfer ports designed and tested for maximum thermodynamic performance.
 - Shape and surface texture dimensional checks.
 - Cylinder and piston selected for a 100% fit of 0.010-0.005 mm.
 - Checking of all the seals carried out.

-
- Surfaces d'échanges thermiques recalculées.
 - Conduits d'évacuation et d'admission conçus et essayés dans le but d'obtenir un maximum de rendement thermodynamique.
 - Contrôles dimensionnels de forme et rugosité.
 - Accouplement piston cylindre à 100% en sélections de 0,010-0,005 mm.
 - Contrôle des étanchéités hydrauliques effectué à 100%.

-
- Neu berechnete Wärmeaustauschflächen.
 - Abgas- und Abfülleitungen für eine maximale thermodynamische Leistung entworfen und getestet.
 - Dimensionskontrolle der Form und Rauheit.
 - 100% Kolben-Zylinderanpassung in Abschnitten von 0,010-0,005 mm.
 - Hydraulische Dichtigkeitstest bei 100%.

-
- Superficies de intercambio térmico nuevamente calculadas.
 - Conductos de descarga y traslados estudiados y experimentados para el máximo rendimiento termodinámico.
 - Controles dimensionales de forma y rugosidad.
 - Acoplamiento pistón cilindro al 100% en selecciones de 0,010-0,005 mm.
 - Control de los sellos hidráulicos realizados al 100%.

CILINDRO in ALLUMINIO - Tecnologia

- Cilindri ottenuti per fusione a gravità in specifiche conchiglie di acciaio.
- Materiale: lega primaria di alluminio ad alto tenore di silicio bonificato e stabilizzato.
- Lavorazione: su macchine utensili a controllo numerico ad elevata precisione.
- Canna con riporto di carburi di silicio in una matrice di nichel galvanico e levigatura incrociata con passaggi di diamanti con tolleranze ristrettissime.

ALUMINIUM CYLINDER - Technology

- Cylinders obtained by gravity die-casting in permanent steel moulds.
- Material: hardened and tempered high silicon content primary aluminium alloy.
- Machining: on numerically controlled high precision machine tools.
- Cylinder liner with silicon carbide metal-spray coating on a galvanic nickel matrix, cross-honed with passes with diamonds for very tight tolerances.

CYLINDRE en ALUMINIUM - Technologie

- Cylindres obtenus par fusion par gravité en coquilles d'acier spéciales.
- Matériaux : alliage primaire d'aluminium à haute teneur de silice bonifiée et stabilisée.
- Usinage : sur machines-outils à contrôle numérique de très haute précision.
- Cylindre avec ajout de carbures de silice dans une matrice de nickel galvanique et polissage croisé avec passage de diamants à tolérances très étroites.

ZYLINDER aus ALUMINIUM - Technologie

- Hergestellt durch Schwerkraftfusion in speziellen Stahlformen.
- Material: Primäre Aluminiumlegierung mit hohem Siliziumanteil, vergütet und stabilisiert.
- Bearbeitung auf rechnergesteuerten Präzisionsmaschinen.
- Büchse mit Einsatz aus Siliziumkarbit in einer Matrize aus galvanisiertem und kreuzgeschliffenem Nickel mit Diamantschliff mit engen Toleranzen.

CILINDRO de ALUMINIO - Tecnología

- Cilindros obtenidos por fusión de gravedad en específicas conchas de acero.
- Material: aleación de aluminio con alto contenido de silicio afinado y templado y estabilizado.
- Procesamiento: en máquinas herramientas de control numérico de elevada precisión.
- Camisa interior con sobrepuesto de carburos de silicio en una matriz de níquel galvanizado y alisadura cruzada con pasos de diamantes con tolerancias muy restringidas.

-
- Superfici di scambio termico ricalcolate.
 - Condotti di scarico e travasi studiati e sperimentati per il massimo rendimento termodinamico.
 - Controlli dimensionali di forma e di rugosità.
 - Accoppiamento pistone cilindro selezioni di 0,010-0,005 mm.
 - Controllo delle tenute idrauliche effettuate al 100%.

-
- Heat exchange surfaces recalculated.
 - Exhaust and transfer ports designed and tested for maximum thermodynamic performance.
 - Shape and surface texture dimensional checks.
 - Cylinder and piston selected for a fit of 0.010-0.005 mm.
 - Checking of all the seals carried out.

-
- Surfaces d'échanges thermiques recalculées.
 - Conduits d'évacuation et d'admission conçus et essayés dans le but d'obtenir un maximum de rendement thermodynamique.
 - Contrôles dimensionnels de forme et de rugosité.
 - Accouplement piston cylindre sélection de 0,010-0,005 mm.
 - Contrôle des étanchéités hydrauliques effectuées à 100%.

-
- Neu berechneten Wärmeaustauschflächen.
 - Abgas- und Abfülleitungen für eine maximale thermodynamische Leistung entworfen und getestet.
 - Dimensionskontrolle der Form und Rauheit.
 - Kolben-Zylinderanpassung in Abschnitten von 0,010-0,005 mm.
 - Hydraulische Dichtigkeitstest bei 100%.

-
- Superficies de intercambio térmico nuevamente calculadas.
 - Conductos de descarga y traslados estudiados y experimentados para el máximo rendimiento termodinámico.
 - Controles dimensionales de forma y rugosidad.
 - Acoplamiento pistón cilindro selecciones de 0,010-0,005 mm.
 - Control de los sellos hidráulicos realizados al 100%.

I
T
A
L
I
A
N
O

PISTONE

- Materiale: lega speciale di alluminio ad alto tenore di silicio e a bassa dilatazione termica.
- Lavorazione: su macchine a controllo numerico.
- Alleggeriti e rinforzati.
- Superfici di scambio termico maggiorate.

E
N
G
L
I
S
H

PISTON

- Material: special aluminium alloy with high silicon content and low thermal expansion.
- Machining: on numerically controlled machine tools.
- Lightened and strengthened.
- Heat exchange surfaces increased.

F
R
A
N
C
A
I
S

PISTON

- Matériaux : alliage spécial d'aluminium à haute teneur de silice et dilatation thermique réduite.
- Usinage : sur machine à contrôle numérique.
- Allégés et renforcés.
- Surfaces d'échanges thermiques augmentées.

D
E
U
T
S
C
H

KOLBEN

- Material: Speziallegierung aus Aluminium mit hohem Siliziumanteil, mit geringer Wärmeausdehnung.
- Bearbeitung: Auf rechnergesteuerten Präzisionsmaschinen.
- Erleichtert und verstärkt.
- Wärmeaustauschflächen vergrößert.

E
S
P
A
Ñ
O
L

PISTÓN

- Material: aleación especial de aluminio con alto contenido de silicio y baja dilatación térmica.
- Procesamiento : en máquinas de control numérico.
- Aligerados y reforzados.
- Superficies de intercambio térmico extra-grandes.

SEGMENTI

- Segmenti in ghisa sferoidale ad alta resistenza meccanica con riporto sulla superficie di contatto di cromo duro antiusura rettificato e lappato.

TESTA

- Materiale: lega speciale di alluminio pressofusa.
- Geometria delle superfici di scambio termico ricalcolata e maggiorata (modelli raffreddati ad aria).

PISTON RINGS

- Rings in very strong modular cast iron with ground, wear-resistant, hard chrome metal-spray coating on the contact surface.

HEAD

- Material: special die-cast aluminium alloy.
- Geometry of heat exchange surfaces recalculated and increased (air-cooled models).

SEGMENTS

- Segments en fonte sphéroïdale à haute résistance mécanique avec ajouts sur la surface de contact, de chrome dur anti-usure rectifié et rodé.

CULASSE

- Matériaux : alliage spécial d'aluminium moulé sous pression.
- Géométrie des surfaces d'échange thermique recalculée et augmentée (modèles refroidis à air).

KOLBENRINGE

- Ringe aus sehr starkem Modular-Grauguß mit verschleissfester Hartchrombeschichtung auf der Lauffläche.

KOPF

- Material: Speziallegierung aus Aluminiumdruckguss.
- Vergrößerte und gestauchte Geometrie der Wärmeaustauschflächen (luftgekühlte Modelle).

SEGMENTOS

- Segmentos en hierro esférico, pulidos y rectificadas, de alta resistencia mecánica, con baño de cromo duro en la superficie de contacto.

CULATA

- Material: aleación especial de aluminio fundida a presión.
- Geometría de las superficies de intercambio térmico nuevamente calculada y sobredimensionada (modelos enfriados por aire).

I
T
A
L
I
A
N
O

- Sezioni e percorsi dei circuiti di raffreddamento ricalcolati e ridimensionati (modelli raffreddati a liquido).
- Lavorazione su macchine a controllo numerico super precise con utensili di diamanti.
- Trattamento superficiale antiossidante.

E
N
G
L
I
S
H

- Cooling circuit sections and paths recalculated and resized (liquid-cooled models).
- Machining: numerically controlled high precision machines with diamond tools.
- Surface rust prevention treatment.

F
R
A
N
C
A
I
S

- Sections et parcours des circuits de refroidissement recalculés et réduits (modèles refroidis à liquide).
- Usinage sur machines à contrôle numérique très précises avec outils de diamants.
- Traitement surface anti-oxydation.

D
E
U
T
S
C
H

- Vergrößerte und neu berechnete Dicken und Längen der Kühlkreisläufe (flüssig gekühlte Modelle).
- Bearbeitung auf rechnergesteuerten Präzisionsmaschinen mit Diamantwerkzeugen.
- Antioxidierende Oberflächenbehandlung.

E
S
P
A
Ñ
O
L

- Secciones y recorridos de los circuitos de enfriamiento nuevamente calculados y dimensionados (modelos enfriados por líquido).
- Procesamiento en máquinas de control numérico súper-exactas con herramientas de diamantes.
- Tratamiento superficial antioxidante.

ISTRUZIONI DI MONTAGGIO



AVVERTENZE:

PER IL CORRETTO FUNZIONAMENTO DEL KIT BISOGNA ASSOLUTAMENTE UTILIZZARE LA CENTRALINA FORNITA E SOSTITUIRE GLI INGRANAGGI PRIMARI CON GLI HTQ MALOSI, MANTENENDO LO SCARICO ORIGINALE O MALOSI SPECIFICO.

ASSEMBLY INSTRUCTIONS



NOTICE:

FOR THE PROPER WORKING OF THE KIT IT IS ABSOLUTELY NECESSARY TO USE THE TC UNIT SUPPLIED IN THE KIT AND TO SUBSTITUTE THE PRIMARY GEARS WITH THE HTQ MALOSI ONE, TOGETHER WITH THE ORIGINAL EXHAUST SYSTEM OR THE MALOSI ONE.

INSTRUCTIONS DE MONTAGE



ATTENTION

IL EST ABSOLUMENT NECESSAIRE, POUR LE BON FONCTIONNEMENT DU KIT, D'UTILISER LE BOITIER ELECTRONIQUE FOURNIS ET DE REMPLACER LES ENGRANAGES PRIMAIRES AVEC LES HTQ MALOSI, EN GARDANT LE POT D'ECHAPPEMENT D'ORIGINE OU LE POT SPECIFIQUE MALOSI

MONTAGEANLEITUNG



ZUR BEACHTUNG:

FÜR DIE RICHTIGE ARBEITWEISE DES KITS IST DIE VERWENDUNG DER MITGELIEFERTEN ZÜNDBOX (TC UNIT) ABSOLUT ERFORDERLICH; EBENSO IST DAS ORIGINAL PRIMÄRGETRIEBE DURCH DAS HTQ MALOSI GETRIEBE ZU ERSETZEN, ZUSAMEN MIT DEM ORIGINALAUSPUFF ODER DEM VON MALOSI.

INSTRUCCIONES PARA EL MONTAJE



ADVERTENCIA:

PARA EL CORRECTO FUNCIONAMIENTO DEL KIT, ES ABSOLUTAMENTE NECESARIO UTILIZAR LA CENTRALITA QUE SE SUMINISTRA CON EL KIT Y SUSTITUIR EL DESARROLLO PRIMARIO POR UN DESARROLLO PRIMARIO HTQ MALOSI, MANTENIENDO LA DESCARGA ORIGINAL O MALOSI ESPECÍFICA.

I
T
A
L
I
A
N
O

OPERAZIONI PRELIMINARI

Lavare tutto il veicolo ed in modo particolare il motore.

Per facilitare il rimontaggio prima di iniziare la fase di smontaggio verificare il passaggio delle connessioni elettriche e delle tubazioni benzina.

Attenzione: tutte le connessioni elettriche e le connessioni con il gruppo d'iniezione vanno maneggiate con le dovute cautele, al fine di evitare danni irreversibili ai particolari.

E
N
G
L
I
S
H

PRELIMINARY OPERATIONS

Wash the entire vehicle, particularly the engine.

In order to make easier to reassemble all the parts, before starting the disassembly please check the passing of the electric joints and the fuel hoses.

Warning: all the electric joints and the connections to the injection unit must be carefully handled in order to prevent irreversible damages to the components.

F
R
A
N
C
A
I
S

OPERATIONS PRELIMINAIRES

Lavez tout le véhicule et en particulier le moteur.

Afin de faciliter le remontage, il est conseillé de vérifier le passage des connexions électrique et des tubes d'essences avant de commencer la phase de démontage.

Attention : Toutes les connexions électriques et les connexions du groupe d'injection sont à manipuler avec précaution afin d'éviter des dommages irréversibles.

D
E
U
T
S
C
H

VORBEREITUNG

Das gesamte Fahrzeug und besonders den Motor gründlich reinigen.

Um eine leichteren Zusammenbau der Teile zu ermöglichen, prüfen Sie vor der Zerlegung die Verbindungen der elektrischen Stecker und der Treibstoffschläuche.

Achtung: alle elektrischen Stecker und die Anschlüsse der Einspritanlage müssen vorsichtig behandelt werden um irreparable Schäden an den Komponenten zu vermeiden.

E
S
P
A
Ñ
O
L

OPERACIONES PREVIAS

Lavar todo el vehículo y en particular el motor.

Para facilitar el montaje del kit, antes de iniciar la fase de desmontar el kit original verificar el recorrido de las conexiones eléctricas y el circuito de gasolina.

Atención: todas las conexiones eléctricas y las del grupo de inyección se han de manejar con la devida cautela, con el fin de evitar daños irreversibles.

1) **Art. 3112043 – 3112044**

Veicoli raffreddati a LIQUIDO: Svuotare il circuito del liquido di raffreddamento servendosi dei tappi predisposti; scollegare tutte le tubazioni del liquido di raffreddamento presenti sulla testa.

- 2) Individuare i vari connettori che devono essere smontati, prestando attenzione alla posizione originale poiché dovrà essere ripristinata in fase di montaggio.

1) **Art. 3112043 – 3112044**

LIQUID-cooled vehicles: Drain the coolant circuit using the predisposed plugs; disconnect all the cooling liquid tubes connected to the head.

- 2) Detect any possible connector to be taken off paying attention to their original location since it will have to be restored during the assembly.

1) **Art. 3112043 – 3112044**

Véhicules refroidis à LIQUIDE: Videz le circuit du liquide de refroidissement à l'aide des bouchons prévus à cet effet; déconnecter tous les tubes du liquide de refroidissement présent sur la culasse.

- 2) Individualiser les divers connecteurs devant être démonté en faisant attention à la position originale en vue du remontage.

1) **Art. 3112043 – 3112044**

FLÜSSIGKEITSGEKÜHLTE Fahrzeuge: Die Kühflüssigkeit an den entsprechenden Schrauben ablassen; entfernen Sie alle Kühflüssigkeitsschläuche, die am Zylinderkopf angeschlossen sind.

- 2) Finden Sie alle Verbindungen die entfernt werden müssen und achten Sie genau auf deren original Lage, weil sie bei der Neumontage wieder zusammengesetzt werden müssen.

1) **Art. 3112043 – 3112044**

Vehículo enfriado por LIQUIDO: Vaciar el circuito del líquido refrigerante empleando los relativos tapones; escurrir todos los tubos de líquido refrigerante presentes en la culata.

- 2) Separar los conectores que se deben desmontar, prestando atención a la posición original, puesto que se tendran que posicionar de la misma forma en la fase de montaje.

- 3) Staccare i connettori elettrici presenti sul sensore di temperatura (Fig.1-2, part.17), sull'iniettore aria (Fig.1-2, part.9) e sull'iniettore benzina (Fig.1-2, part.2).
- 4) Staccare l'attacco candela.
- 5) Se possibile, togliendo la vite della piastrina di fermo, sfilare il tubetto d'ingresso aria (Fig.1-2, part.6). Qualora non fosse possibile, tagliate la fascetta del tubetto di gomma e sfilate il tubetto di gomma (nel kit è presente una fascetta in sostituzione).

- 3) Disconnect the electrical connectors on the temperature sensor (Fig.1-2, part.17), on the air injector (Fig.1-2, part.9) and on the fuel injector (Fig.1-2, part.2).
- 4) Disconnect the sparkplug cup.
- 5) If possible, removing the stop plate screw, disconnect the small air infeed (Fig.1-2, part.6). If it is not possible, cut the clamp of the rubber tube and remove it (a new clamp is included in the kit).

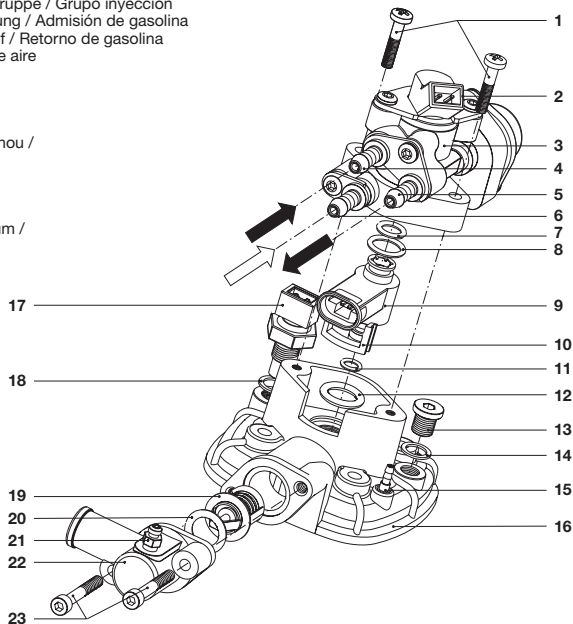
- 3) Détacher les connecteurs électriques présent sur le capteur de température (Fig.1-2, part.17), sur l'injecteur d'air (Fig.1-2, part.9) et sur l'injecteur d'essence (Fig.1-2, part.2).
- 4) Enlever le capuchon de bougie.
- 5) Si c'est possible, en enlevant les vis du support, enlever le petit tube d'entrée d'air (Fig.1-2, part.6). Dans le cas ou cette dernière opération n'est pas possible, couper le collier du petit tube en caoutchouc et enlever le tube (est présent dans le kit un collier de remplacement).

- 3) Entfernen Sie den Anschluss des temperaturfühlers (Fig.1-2, Teil 17), auf der Lufteinspritzung (Fig.1-2, Teil 9) und auf der Treibstoffeinspritzung (Fig. 1-2, Teil 2).
- 4) Entfernen Sie den Kerzenstecker.
- 5) Wenn möglich, entfernen Sie den kleinen Luftenlass (Fig. 1-2, Teil 6). Falls die nicht möglich ist, entfernen Sie die Klemme des Gummischlauchs und entfernen Sie ihn (eine neue Klemme ist im Kit enthalten).

- 3) Desmontar los conectores eléctricos presentes en el sensor de temperatura (Fig.1-2, part.17), en el inyector de aire (Fig.1-2, part.9) y en el inyector de gasolina (Fig.1-2, part.2).
- 4) Desmontar la pipa de bujía.
- 5) Desmontar el tubo de admisión de aire, si es posible aflojando los tornillos de la brida (Fig.1-2, part.6). En caso de no ser posible cortar la brida del tubo y desmontarlo. (en el kit viene incluida una brida de recambio).

Fig. 1

- 1) Viti M5 / M5 screws / Vis M5 / Schrauben M5 / Tornillos M5
- 2) Iniettore benzina / Fuel injector / Injecteur d'essence / Treibstoffeinspritzung / Inyector de gasolina
- 3) Gruppo iniezione / Injection unit / Groupe d'injection / Einspritzgruppe / Grupo inyección
- 4) Ingresso benzina / Fuel infeed / Entrée d'essence / Benzinzuleitung / Admisión de gasolina
- 5) Ritorno benzina / Fuel return / Retour d'essence / Benzinrücklauf / Retorno de gasolina
- 6) Ingresso aria / Air infeed / Entrée d'air / Lufteinlass / Admisión de aire
- 7) I Oring
- 8) II Oring
- 9) Iniettore aria / Air injector / Injecteur d'air / Lufteinspritzung / Inyector de aire
- 10) Tenuta in gomma / Rubber seal / Bague d'étanchéité en caoutchouc / Gummidichtung / Contenido en goma
- 11) III Oring
- 12) IV Oring
- 13) Tappo / Plug / Bouchon / Stecker / Tapón
- 14) Rondella in alluminio / Aluminium washer / Rondelle en aluminium / Dicktring aus Aluminium / Arandela de aluminio
- 15) Tubetto ricircolo acqua / Water bypass connection / Raccord pour la re-circulation de l'eau / Wasser-bypassleitung / Tubo del circuito de agua
- 16) Testa / Head / Culasse / Kopf / Culata
- 17) Sensore temperatura / Temperature sensor / Senseur de température / Temperaturfühler / Sensor de temperatura
- 18) Rondella in alluminio / Aluminium washer / Rondelle en aluminium / Dicktring aus Aluminium / Arandela de aluminio
- 19) Valvola termostatica / Thermostatic valve / Valve thermostatique / Thermostat / Valvula térmostatica
- 20) Oring
- 21) Vite di spurgo / Draining screw / Vis de purge / Entlüftungsschraube / Tornillo de espurgación
- 22) Raccordo acqua / Water connection / Raccord d'eau / Wasseranschlusses / Racord de agua
- 23) Viti / Screws / Vis / Schrauben / Tornillos



 = benzina / fuel / essence / benzin / gasolina


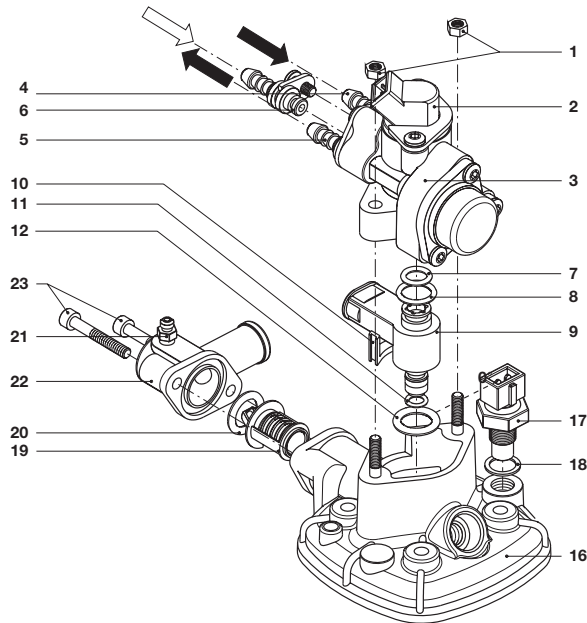
 = aria / air / air / luft / aire



Fig. 2

- 1) Dadi M5 / M5 nuts / Ecroux M5 / Muttern M5 / Tuercas M5
- 2) Iniettore benzina / Fuel injector / Injecteur d'essence / Treibstoffeinspritzung / Injector de gasolina
- 3) Gruppo iniezione / Injection unit / Groupe d'injection / Einspritzgruppe / Grupo inyección
- 4) Ingresso benzina / Fuel infeed / Entrée d'essence / Benzinzuleitung / Admisión de gasolina
- 5) Ritorno benzina / Fuel return / Retour d'essence / Benzinrücklauf / Retorno de gasolina
- 6) Ingresso aria / Air infeed / Entrée d'air / Lufteinlass / Admisión de aire
- 7) I Oring
- 8) II Oring
- 9) Iniettore aria / Air injector / Injecteur d'air / Lufteinspritzung / Inyector de aire
- 10) Tenuta in gomma / Rubber seal / Bague d'étanchéité en caoutchou / Gummidichtung / Contenido en goma
- 11) III Oring
- 12) IV Oring
- 16) Testa / Head / Culasse / Kopf / Culata
- 17) Sensore temperatura / Temperature sensor / Senseur de température / Temperaturfühler / Sensor de temperatura
- 18) Rondella in alluminio / Aluminium washer / Rondelle en aluminium / Dicktring aus Aluminium / Arandela de aluminio
- 19) Valvola termostatica / Thermostatic valve / Valve thermostatique / Thermostat / Valvula térmostática
- 20) Oring
- 21) Vite di spurgo / Draining screw / Vis de purge / Entlüftungsschraube / Tornillo de espurgación
- 22) Raccordo acqua / Water connection / Raccord d'eau / Wasseranschlusses / Racord de agua
- 23) Viti / Screws / Vis / Schrauben / Tornillos



➔ = benzina / fuel / essence / benzin / gasolina

➔ = aria / air / air / luft / aire

-
- 6) **Art. 3112044**
Gilera / Piaggio Pure Jet: Staccare gli innesti rapidi di mandata e ritorno benzina (Fig.1, part.4-5), avendo cura di contrassegnarli per rimontarli correttamente.
- 7) Svitare i due dadi/viti (Fig.1-2, part.1) che fissano il gruppo d'iniezione (Fig.1-2, part.3).
Lasciare il gruppo d'iniezione collegato al motore con i due tubetti della benzina, ove possibile.

-
- 6) **Art. 3112044**
Gilera / Piaggio Pure Jet: Take off the quick delivery/return connections (Fig. 1, part. 4-5) and label them in order to reassemble them properly.
- 7) Unscrew the two nuts/screws (Fig.1-2, part.1) that fix the injection unit (Fig.1-2, part.3).
If possible, let the injection unit connected to the engine by the two small fuel tubes.

-
- 6) **Art. 3112044**
Gilera / Piaggio Pure Jet: Enlever les connexions rapides d'aller et de retour d'essence (Fig.1, part.4-5) en prenant soins de les marquer afin de les remonter correctement.
- 7) Dévisser les deux écroux/vis (Fig.1-2, part.1) fixant le groupe d'injection (Fig.1-2, part.3).
Si ce possible, laisser le groupe d'injection connecté au moteur grâce au deux tubes d'essence.

-
- 6) **Art. 3112044**
Gilera / Piaggio Pure Jet: Entfernen Sie die Schnellverbindungen und kennzeichnen Sie diese um sie ordnungsgemäss wieder zusammensetzen zu (Fig.1, Teil 4-5).
- 7) Entfernen Sie die zwei Muttern/Schrauben (Fig. 1-2, Teil 1) die die Einspritzanlage halten (Fig. 1-2, Teil3).
Wenn möglich, lassen Sie die Einspritzanlage durch die zwei kleinen Treibstoffschläuche verbunden.

-
- 6) **Art. 3112044**
Gilera / Piaggio Pure Jet: Desmontar los conductos de envío y retorno de gasolina (Fig.1, part.4-5), recordando sobre todo señalarlos para poderlos volver a montar correctamente.
- 7) Destornillar los dos tornillos/tuercas (Fig.1-2, part.1) que fijan el grupo de inyección (Fig.1-2, part.3).
Dejar el grupo de inyección unido al motor con los dos tubos de la gasolina donde sea posible.

Art. 3112054 - 3112153**Veicoli raffreddati ad ARIA:** Smontare tutte le parti del convogliatore aria per poter accedere al gruppo termico.

- 8) Svitare i quattro dadi che fissano la testa ed il cilindro al basamento.
Sfilare la testa originale ed il cilindro dai prigionieri, quindi smontare il pistone.

Art. 3112054 - 3112153**AIR-cooled vehicles:** Completely disassemble the air conveyor to gain access to the cylinder kit.

- 8) Unscrews the four nuts that fix the head and the cylinder to the crankcase.
Remove the original head and the cylinder on the stud bolts, then disassemble the piston.

Art. 3112054 - 3112153**Véhicules refroidis à AIR:** Démontez toutes les parties du refroidissement afin de pouvoir accéder au groupe thermique

- 8) Dévisser les écrous fixant la culasse et le cylindre.
Enlever la culasse d'origine et le cylindre des goujons et démonter le piston.

Art. 3112054 - 3112153**LUFTgekühlte Fahrzeuge:** Entfernen Sie die Luftzufuhr komplett, um einen Zugang zum Zylinderkit zu ermöglichen.

- 8) Entfernen Sie die vier Muttern, die den Zylinderkopf und den Zylinder am Gehäuse Befestigen.
Entfernen Sie den original Zylinderkopf und Zylinder von den Stehbolzen, dann Entfernen Sie den Kolben.

Art. 3112054 - 3112153**Vehículo enfriado por AIRE:** Desmontar todas las partes del conducto del aire para poder acceder al grupo térmico.

- 8) Aflojar las cuatro tuercas que fijan la culata y el cilindro a la base.
Separar la culata y el cilindro de los esparragos e fijación, después desmontar pistón.

-
- 9) **Art. 3112044**
Gilera / Piaggio Pure Jet: Svitare le due viti (Fig.1, part.1) e smontare il gruppo d'iniezione (Fig.1, part.3) dalla testa originale.
- 10) **Art. 3112043 - 3112044**
Veicoli raffreddati a LIQUIDO: Sfilare l'iniettore aria (Fig.1-2, part.9) esercitando una lieve pressione con una spina di plastica Ø 9 mm dal lato della camera di combustione, facendo attenzione a non rovinarlo.
Smontare il sensore di temperatura (Fig.1-2, part.17).
-
- 9) **Art. 3112044**
Gilera / Piaggio Pure Jet: Unscrews the two screws (Fig.1, part.1) and disassemble the injector unit (Fig.1, part.3) from the original head.
- 10) **Art. 3112043 - 3112044**
LIQUID-cooled vehicles: Remove the air injector (Fig.1-2, part.9) by pressing lightly with a Ø 9 mm plastic plug the side of the combustion chamber paying attention of not damaging it.
Disassemble the temperature sensor (Fig.1-2, part.17).
-
- 9) **Art. 3112044**
Gilera / Piaggio Pure Jet: Dévisser les deux vis (Fig.1, part.1) et démonter le groupe d'injection (Fig.1, part.3) de la culasse d'origine.
- 10) **Art. 3112043 - 3112044**
Véhicules refroidis à LIQUIDE: Enlever l'injecteur d'air (Fig.1-2, part.9) en faisant pression à l'aide d'un poussoir rond en plastique de Ø 9 mm du côté de la chambre de combustion en faisant attention de ne pas l'abîmer.
Démonter le senseur de température (Fig.1-2, part.17).
-
- 9) **Art. 3112044**
Gilera / Piaggio Pure Jet: Entfernen Sie die zwei Schrauben (Fig. 1, Teil 1) und entfernen Sie die Einspritzanlage (Fig. 1, Teil 3) vom original Zylinderkopf.
- 10) **Art. 3112043 - 3112044**
FLÜSSIGKEITSGEKÜHLTE Fahrzeuge: Entfernen Sie die Luftspritzung (Fig. 1-2, Teil 9) Durch leichten Druck mit einer Ø 9 mm Plastikbuchse auf der Seite des Brennraums, ohne Diesen zu beschädigen.
-
- 9) **Art. 3112044**
Gilera / Piaggio Pure Jet: Aflojar los dos tornillos (Fig.1, part.1) y desmontar el grupo de inyección (Fig.1, part.3) de la culata original.
- 10) **Art. 3112043 - 3112044**
Vehículo enfriado por LÍQUIDO: Separa el inyector de aire (Fig.1-2, part.9) ejerciendo una leve presión con una canilla de plástico Ø 9 mm del lado de la cámara de combustión, teniendo cuidado de no hacerlo derribarlo.
Desmontar el sensor de temperatura (Fig.1-2, part.17).

11) **Art. 3112043 - 3112044**

Veicoli raffreddati a LIQUIDO: Togliere le due viti che fissano il raccordo acqua (Fig.1-2, part.22-23) e smontare la valvola termostatica originale (Fig.1-2, part.19).

Pulire accuratamente con gli appropriati detergenti tutti i particolari del kit ed i componenti originali che saranno montati sulla nuova testa, accertandosi, in modo particolare, che tutti i condotti siano perfettamente puliti da eventuali corpi estranei.

Lubrificare infine con olio per motori la canna del cilindro, l'imbiellaggio e la gabbia rulli, dopo averla accuratamente controllata ed

11) **Art. 3112043 - 3112044**

LIQUID-cooled vehicles: Unscrew the two screws that fix the water connection (Fig.1-2, part.22-23) and disassemble the original thermostatic valve (Fig.1-2, part.19).

Carefully clean using suitable cleaning detergents all the components of the modification kit and all the original components that have to be fitted on the new head, making sure in particular that there are no foreign bodies in the ports.

Use engine oil to lubricate the cylinder liner, the big end and the roller cage after having carefully checked the latter and replacing it, if necessary.

11) **Art. 3112043 - 3112044**

Véhicules refroidis à LIQUIDE: Enlever les deux vis qui fixent le raccord d'eau (Fig.1-2, part.22-23) et démonter la valve thermostatique d'origine (Fig.1-2, part.19).

Bien nettoyer, en utilisant les détergents appropriés, toutes les parties du kit et les composants d'origine qui seront monté sur la nouvelle culasse en contrôlant en particulier que tous les conduits soient parfaitement propres, sans corps étrangers.

Lubrifiez enfin avec de l'huile pour moteurs, le fût du cylindre, l'embellage et la cage des rouleaux, après l'avoir soigneusement contrôlée et

Entfernen Sie den Temperaturfühler (Fig.1-2, Teil 17).

11) **Art. 3112043 - 3112044**

FLÜSSIGKEITSGEKÜHLTE Fahrzeuge: Entfernen Sie die zwei Schrauben des Wasseranschlusses (Fig. 1-2, Teil 22-23) entfernen Sie das original Thermostat (Fig. 1-2, Teil 19).

Reinigen Sie alle Komponenten des Kits und die original Teile, die an dem neuen Zylinderkopf befestigt werden, mit einem geeigneten

11) **Art. 3112043 - 3112044**

Vehículo enfriado por LÍQUIDO: Quitar los dos tornillos de fijación del racord de agua (Fig.1-2, part.22-23) y desmontar la valvula térmotstatica original (Fig.1-2, part.19).

Limpiar cuidadosamente con los detergentes adecuados todas las partes del kit y los componentes originales, que se habrán de montar en la nueva culata, asegurandose, en modo particular que todos los conductos estén totalmente limpios de evntuales cuerpos extraños.

Lubricar con aceite para motores la caña del cilindro, la biela y la jaula de agujas, despues de haberla revisado con mucho cuidado o

eventualmente sostituita.

Alcuni modelli di cilindri contengono una gabbia a rulli rinforzata che si consiglia di montare in sostituzione dell'originale.

Procedere quindi con il montaggio dei vari componenti rispettando l'ordine seguente e le relative indicazioni specifiche.

Some cylinder models have a reinforced roller cage; we recommend fitting this component in place of the original.

Now, following the specific instructions, proceed with the assembly of the various components in the order given below.

éventuellement remplacée.

Certains modèles de cylindres contiennent une cage à rouleaux renforcée que nous conseillons de monter à la place de la cage d'origine.

Continuez ensuite avec le montage des divers composants en respectant l'ordre suivant et les indications spécifiques correspondantes.

Reinigungsmittel. Stellen Sie sicher, dass sich keine Fremdkörper in den Kanälen befinden.

Schmieren Sie die Zylinderlauffläche und das Nadellager mit Motoröl, nachdem Sie letzteres vorsichtig geprüft und falls erforderlich ersetzt haben.

Einige Zylinder Modelle haben ein verstärktes Nadellager; wir empfehlen den Einbau dieser Teile anstelle des original Nadellagers.

Jetzt folgen Sie bitte den Anleitungen und fahren Sie fort mit der Montage der verschiedenen Komponenten wie im folgenden beschrieben.

substituido eventualmente.

Algunos modelos de cilindro contienen una jaula de agujas reforzada la cuál se aconseja montar en sustitución de la original.

Proceder a partir de este momento al montaje de los componentes respetando el orden siguiente y las respectivas instrucciones específicas

1) Montaggio del PISTONE

Prendere il pistone ed inserire un fermo dello spinotto in una delle due apposite cave e imboccarlo, nel lato opposto, lo spinotto contenuto nel kit. Posizionare il pistone sul piede di biella con l'apertura o le aperture sul mantello rivolte verso i travasi posteriori del cilindro.

Fare avanzare delicatamente lo spinotto attraverso la gabbia a rulli, poi, servendosi di una spina, mandare a battuta lo spinotto contro il fermo montato in precedenza, esercitando esclusivamente un'adeguata pressione con il palmo delle mani. Montare in modo corretto il secondo fermo dello spinotto nell'altra cava del pistone, avendo cura di inserirlo ben bloccato in sede senza snervarlo.

1) Assembling the PISTON

Take the piston and insert a gudgeon pin circlip into one of the two piston recesses and then partially insert the gudgeon pin provided in the kit into the opposite side. Place the piston on the connecting rod with the opening or openings of the piston skirt facing the rear transfer ports of the piston.

Gently push the gudgeon pin through the roller cage and then, using a suitable sized tommy bar, keep pushing it until it rests against the circlip fitted earlier, applying just the right amount of pressure with the palm of your hand. Then fit the second gudgeon pin circlip properly into the

1) Montage du PISTON

Prenez le piston et introduisez un circlip de l'axe dans un des deux trous prévus à cet effet et introduisez de l'autre côté l'axe contenu dans le kit. Placez le piston sur le pied de bielle avec l'ouverture ou les ouvertures sur l'habillage tournées vers les transferts postérieurs du cylindre.

Faites avancer délicatement l'axe à travers la cage des rouleaux, puis, à l'aide d'une gouille, faites buter l'axe contre le circlip monté précédemment, en exerçant une pression appropriée avec la paume des mains.

Montez correctement le deuxième circlip de l'axe dans l'autre trou du piston en ayant soin de bien l'introduire dans son logement sans

1) Montage des KOLBENS

Am Wellenende das Rollengehäuse einsetzen und vorsichtig die erste Zapfenhalterung in eine der Kolbenöffnungen stecken, anschließend den im Set enthaltenen Zapfen auf der anderen Seite teilweise einführen. Den Kolben auf dem Wellenfuß und mit der oder den Öffnungen im Gehäuse zu den hinteren Zylinder-elementen abstellen.

Den Zapfen mit einem Stift vorsichtig durch den Rollenkäfig gegen die zuvor montierte Halterung schieben, dabei nur mit der Hand ausreichend Druck ausüben. Die zweite Zapfenhalterung in die andere Kolbenöffnung montieren, dabei sorgfältig ohne Überstreckung einsetzen.

1) Montaje del PISTÓN

Coger el pistón, introducir un sujetador del pasador en una de las dos ranuras dedicadas y embocarlo, en el lado opuesto, el pasador contenido en el juego. Posicionar el pistón en el pie de biela con la apertura o las aperturas en el cuerpo dirigidas hacia los traslados posteriores del cilindro.

Hacer avanzar delicadamente el pasador a través de la jaula de rodillos; a continuación, utilizando una clavija, mandar a tope el pasador contra el sujetador montado anteriormente, ejerciendo únicamente una presión adecuada con la palma de las manos. Montar correctamente el

2) Inserimento CILINDRO ed allineamento PISTONE

Montare la guarnizione di base ed imboccare il pistone senza segmenti nel cilindro. Farlo avanzare fino al basamento, accertandosi che entri completamente e senza attrito, mantenendo un minimo di gioco nella relativa sede carter. In presenza di attriti, cercare le cause degli eventuali forzaggi e rimuoverle. Fissare quindi il cilindro al basamento con i relativi dadi, inserendo dei distanziali al posto della testa. Fare compiere manualmente qualche giro al motore ed osservare se il pistone scorre ben allineato nel cilindro, controllando con uno spessore sull'asse spinotto se vi è differenza di luce tra canna e pistone nei due lati opposti. Nel caso che la parte superiore del pistone avesse la tendenza a rimanere

other piston recess, gently easing it into position.

2) Inserting the CYLINDER and aligning the PISTON

Fit the base gasket and feed the piston without rings into the cylinder. Push it down to the crankcase making sure that it goes right in without any friction, leaving a minimum of play in its crankcase housing. If there is any friction look for the causes of resistance and remedy them. Then secure the cylinder to the crankcase using the relative nuts, inserting spacers in place of the head. Turn the engine over by hand a few times to see whether the piston is well aligned in the cylinder, checking with a feeler gauge on the gudgeon pin axis whether there is a difference in the gap between the

l'endommager.

2) Introduction du CYLINDRE et alignement du PISTON

Montez le joint de base et introduisez le piston sans segments dans le cylindre. Faites-le avancer jusqu'à l'embase en contrôlant qu'il entre complètement sans frottement, en gardant un minimum de jeu dans l'emplacement du carter correspondant. En présence de frottements, cherchez les causes des forçages éventuels et éliminez-les. Fixez ensuite le cylindre à l'embase à l'aide des écrous, en introduisant les entretoises à la place de la tête. Faites tourner manuellement le moteur de quelques tours et observez si le piston glisse bien aligné dans le cylindre, en contrôlant à l'aide

2) Einsetzen des ZYLINDERS und Anpassung des KOLBENS

Die Dichtung einbauen und den Kolben ohne Ringe in den Zylinder setzen und bis auf den Boden schieben. Dies sollte ohne Widerstand geschehen, eher sollte ein geringes Spiel im entsprechenden Gehäuse vorhanden sein. Andernfalls die Ursache für den Widerstand finden und entfernen. Den Zylinder mit den entsprechenden Schrauben und Distanzstücken am Block befestigen. Von Hand einige Umdrehungen des Motors durchführen und darauf achten, dass sich der Kolben gut im Zylinder bewegt. Mit einer Lehre auf der Zapfenachse den Unterschied zwischen Abstand von Büchse und Kolben auf zwei gegenüberliegenden Seiten messen. Tendiert die Kolbenoberseite zu einer Zylinderseite, den Kolben entnehmen, erneut

segundo sujetador del pasador en la otra ranura del pistón, introduciéndolo de manera que quede bien bloqueado en su asiento sin estirarlo.

2) Introducción CILINDRO y alineación PISTÓN

Montar la junta de base y embocar el pistón sin segmentos en el cilindro. Hacerlo avanzar hacia el basamento, comprobando que entre completamente y sin roces, manteniendo un mínimo de juego en el correspondiente asiento cárter. En presencia de roces, buscar las causas de los posibles forzamientos y eliminarlas. Luego fijar el cilindro al basamento con las tuercas correspondientes, introduciendo unos distanciadores en el lugar de la culata. Hacer que el motor realice algunas revoluciones manualmente y observar si el pistón se desliza bien alineado en el cilindro,

ITALIANO	<p>appoggiata sempre ad un lato del cilindro, sfilare quest'ultimo, ricontrrollare che i due semicartermotore sulla base di appoggio del cilindro non abbiano ammaccature o residui di guarnizioni, oppure che non siano male accoppiati, cioè messi in modo da formare un gradino che non consente una buona perpendicolarità al cilindro.</p> <p>Se tutte le verifiche fatte escludono che la base d'appoggio del cilindro abbia delle imperfezioni, significa che la biella è piegata e in questo caso, se non si vuole sostituirla, consigliamo di inserire un perno nel foro dello spinotto e di fare leva leggermente per raddrizzarla. Quando si ritiene di avere ottenuto un buon risultato rimontare e ripetere la verifica tante volte quanto sarà necessario per ottenere un perfetto</p>
ENGLISH	<p>cylinder liner and the piston on the two opposite sides. If the top part of the piston always tends to rest on one side of the cylinder, remove the latter and check that the engine half casings on the bottom of the cylinder do not have any dents or gasket residues on them, or that they are not misaligned, i.e. they create a step preventing the cylinder from sitting correctly.</p> <p>If the checks performed rule out the possibility of imperfections in the bottom of the cylinder it means that the connecting rod is bent. If you do not wish to replace it, we recommend that you proceed as follows: insert a pin in the hole and lever it slightly to straighten the rod. When you think that you have succeeded in removing the problem, refit and then repeat the aforementioned operations several times until the cylinder</p>
FRANCAIS	<p>d'une jauge d'épaisseur sur l'axe s'il y a différence de lumière entre le fût et le piston sur chacun des côtés opposés. Si la partie supérieure du piston a tendance à rester toujours appuyée sur un côté du cylindre, extrayez celui-ci, recontrôlez que les deux demi-carters moteur sur la base d'appui du cylindre n'aient pas de bosses ou de résidus de joints, ou bien qu'ils ne soient pas mal accouplés, c'est à dire placés de façon à former une marche qui ne permette pas la bonne perpendicolarité du cylindre. Si tous les contrôles excluent que la base d'appui du cylindre ait des imperfections, cela signifie que la bielle est faussée et dans ce cas, si vous ne voulez pas la remplacer, nous vous conseillons d'introduire un pivot dans le trou de l'axe et en l'utilisant comme levier, d'exercer une légère pression pour la redresser. Ensuite remontez et</p>
DEUTSCH	<p>kontrollieren dass die Motorgehäusehälften an der Auflagefläche des Zylinders gereinigt und gut angepasst sind, also keine Abstufung bilden, die den Zylinder in eine Schiefelage bringen könnte. Ist hier alles in Ordnung, bedeutet dies, dass die Welle verbogen ist. Soll die Welle nicht ausgetauscht werden, empfehlen wir folgendes: Einen Stift in die Zapfenbohrung stecken und mit leichter Kraft hebeln. Wurde ein zufriedenstellendes Resultat erreicht, erneut montieren und prüfen, bis eine perfekte Anpassung zwischen Kolben und Zylinder erreicht wird, was die Basis für eine gute thermodynamische Leistung darstellt. Die Teile in die entsprechenden Sitze montieren; die Enden auf Höhe der Kolbenhalterungen zusammensetzen, den Zylinder einsetzen und ohne Kraftanwendung bis zum Boden gleiten lassen.</p>
ESPAÑOL	<p>controlando, mediante un calibre de espesor en el eje pasador, si hay diferencia de luz entre camisa interior y pistón en los dos lados opuestos. Si la parte superior del pistón tuviera la tendencia a quedarse apoyada siempre en un lado del cilindro, sacar el mismo, volver a controlar que los dos semi-cárteres motor en la base de apoyo del cilindro no tengan abolladuras ni residuos de juntas, o bien que no estén mal acoplados, es decir, colocados de manera que formen un escalón que no permita una buena perpendicularidad al cilindro. Si todos los controles realizados excluyen que la base de apoyo del cilindro tenga imperfecciones, significa que la biella está doblada y, en este caso, si no se quiere cambiar, recomendamos introducir un perno en el orificio del pasador y hacer palanca levemente para rectificarla. Una vez alcanzado un resultado que</p>

allineamento fra pistone e cilindro: la base per ottenere un buon rendimento termodinamico. Montare i segmenti nelle relative sedi; unirne le estremità in corrispondenza dei fermi sul pistone ed imboccare il cilindro, facendolo scorrere, senza forzarlo, fino al basamento.

CILINDRO E SEGMENTI

Sfilare il cilindro e collocare i due segmenti rettangolari nelle loro cave.

Unirne le estremità in corrispondenza dei fermi sul pistone ed imboccare quest'ultimo facendolo scorrere, senza forzarlo, fino al basamento.

liner and the piston are perfectly aligned. The perfect alignment of these two elements forms the basis of thermodynamic performance.

Fit the rings into their relative grooves; join the two ends together in line with the piston ring peg on the piston and gently fit the piston into the cylinder, sliding it smoothly down to the crankcase.

CYLINDER AND PISTON RINGS

Remove the cylinder and position the two rectangular piston rings in the relevant seats. Join the two ends together in line with the piston ring peg on the piston and gently fit the piston into the cylinder, sliding it smoothly down to the crankcase.

répétez la vérification autant de fois que nécessaire pour obtenir un alignement parfait entre le piston et le cylindre : c'est la condition de base pour obtenir un bon rendement thermodynamique. Montez les segments dans leurs logements; unissez les extrémités au niveau des circlips sur le piston et introduisez le cylindre en le faisant glisser, sans le perforer, jusqu'à l'embase.

CYLINDRE ET SEGMENTS

Enlever le cylindre et monter les deux segments rectangulaires dans leurs rainures.

Unissez les extrémités au niveau des circlips sur le piston et introduisez le cylindre en le faisant glisser, sans forcer, jusqu'à l'embase.

ZYLINDER UND KOLBENRINGE

Entfernen Sie den Zylinder und setzen Sie die Kolbenringe in die entsprechende Nut.

Drücken Sie die zwei Enden (Ringstoss) an den Haltestiften zusammen und führen Sie den Kolben vorsichtig in den Zylinder ein, indem Sie den Zylinder mit sanftem Druck über den Kolben auf das Gehäuse drücken.

se considere bueno, volver a montar y repetir el control cuantas veces sea necesario, para conseguir una perfecta alineación entre pistón y cilindro: la base para conseguir un buen rendimiento termodinámico. Montar los segmentos en los asientos correspondientes; juntar sus extremidades en correspondencia de los sujetadores en el pistón y embocar el cilindro, deslizándolo, sin forzarlo, hasta el basamento.

CILINDRO Y SEGMENTOS

Sacar el cilindro y colocar los segmentos rectangulares en la cavidad destinada para ello.

Unir loa extremidad en correspondencia del cierre del pistón y embocar este último haciendolo bajar, sin forzarlo, hasta la base.

MONTAGGIO TESTA**Art. 3112043 - 3112044****Veicoli raffreddati a LIQUIDO:**

- 1) Montare la valvola termostatica originale (Fig.1-2, part.19) sulla testa Malossi come indicato in Fig.1-2.
- 2) Montare il sensore temperatura (Fig.1-2, part.17).

HEAD ASSEMBLING**Art. 3112043 - 3112044****LIQUID-cooled vehicles:**

- 1) Assemble the original thermostatic valve (Fig.1-2, part.19) on the Malossi head as shown in Fig.1-2.
- 2) Assemble the temperature sensor (Fig.1-2, part.17).

MONTAGE DE LA CULASSE**Art. 3112043 - 3112044****Véhicules refroidis à LIQUIDE:**

- 1) Monter le valve thermostatique d'origine (Fig.1-2, part.19) sur la culasse MALOSSI comme indiqué en Fig.1-2.
- 2) Monter le senseur de température (Fig.1-2, part.17).

ZYLINDERKOPFMONTAGE**Art. 3112043 - 3112044****FLÜSSIGKEITSGEKÜHLTE Fahrzeuge:**

- 1) Montieren Sie das original Thermostat (Fig.1-2, Teil 19) auf den Malossi-Kopf wie in Fig. 1-2 gezeigt.
- 2) Montieren Sie den Temperaturfühler (Fig. 1-2, Teil 17).

MONTAJE DE LA CULATA**Art. 3112043 - 3112044****Vehículo enfriado por LÍQUIDO:**

- 1) Montar la valvula térmostatica original (Fig.1-2, part.19) en la culata Malossi cómo se indica en la Fig. 1-2.
- 2) Montar el sensor de temperatura (Fig.1-2, part.17).

Art. 3112043

Aprilia Sr Ditech: Qualora una volta serrato il sensore non sia orientato correttamente (Fig.2, part.17), per portarlo nella posizione corretta (Fig.2, part.18) è possibile ruotarlo, con un angolo max di 45° rispetto all'indicazione in figura in senso antiorario inserendo la rondella in dotazione.

Art. 3112044

Gilera Runner / Piaggio NRG MC3 Pure Jet: Montare il tappo con la relativa rondella (Fig.1, part.13-14) sulla testa.

Art. 3112043

Aprilia Sr Ditech: Once the sensor is tightened, if it is not well directed (Fig.2, part.17), it is possible to turn it up to the right position at a max 45° angle compared to the indication given in the figure, inserting the washer supplied in the kit (Fig.2, part.18).

Art. 3112044

Gilera Runner / Piaggio NRG MC3 Pure Jet: Assemble the plug (Fig.1, part.13-14) and its washer on the head.

Art. 3112043

Aprilia Sr Ditech: Si une fois le senseur monter celui-ci n'a pas la bonne orientation (Fig.2, part.17), afin de la porter dans la position correcte (Fig.2, part.18) il est possible de le tourner avec un angle de max. 45° par rapport à l'indication du dessin dans le sens anti horaire en y inserant la rondelle en dotation.

Art. 3112044

Gilera Runner / Piaggio NRG MC3 Pure Jet: Monter le bouchon et la rondelle (Fig.1, part.13-14) sur la culasse.

Art. 3112043

Aprilia Sr Ditech: Wenn der Temperaturfühler montiert ist und nicht korrekt ausgerichtet ist (Fig. 2, Teil 17), ist es möglich, ihn bis maximal 45°, wie in der Abbildung angezeigt, in die richtige Position zu drehen und setzen Sie den mitgelieferten Dichtring (Fig. 2, Teil 18) ein.

Art. 3112044

Gilera Runner / Piaggio NRG MC3 Pure Jet: Montieren Sie den Stecker (Fig. 1, Teil 13-14) und den Dichtring auf den Zylinderkopf.

Art. 3112043

Aprilia Sr Ditech: En caso que una vez montado el sensor, este no esté orientado correctamente (Fig.2, part.17), para llevarlo a la posición correcta (Fig.2, part.18) es posible girarlo, con un ángulo máximo de 45° respecto a la indicación en figurar, en sentido anti-horario insertando la anilla que viene en el kit.

Art. 3112044

Gilera Runner / Piaggio NRG MC3 Pure Jet: Montar el tapón con su respectiva arandela (Fig.1, part.13-14) en la culata.

3) Sostituire tutti i quattro Oring del gruppo iniettore (Fig.1, part.7-8-11-12) con i nuovi presenti nel kit, utilizzando quelli dell'iniettore specifico:

Aprilia Sr Ditech (1[^] versione):

- per iniettore tipo Ø34:
- I Oring - Ø esterno 14,5 mm / corda Ø 1,78 mm
 - II Oring - Ø esterno 24 mm / corda Ø 3,5 mm
 - III Oring - Ø esterno 21 mm / corda Ø 3,5 mm
 - IV Oring - Ø esterno 10,5 mm / corda Ø 1,78 mm

3) Replace all four Orings of the injector (Fig.1, part.7-8-11-12) with the new ones supplied in the kit, using those for the specific injector:

Aprilia Sr Ditech (1st version):

- for injector Ø34:
- I Oring - external Ø 14.5 mm / chord Ø 1.78 mm
 - II Oring - external Ø 24 mm / chord Ø 3.5 mm
 - III Oring - external Ø 21 mm / chord Ø 3.5 mm
 - IV Oring - external Ø 10.5 mm / chord Ø 1.78 mm

3) Remplacer les quatres O'Ring du groupe d'injection (Fig.1, part.7-8-11-12) par les nouveaux présent dans le kit, en utilisant ceux spécifique de l'injecteur:

Aprilia Sr Ditech (1^{ère} version):

- pour injecteur type Ø34:
- I Oring - Ø extérieur 14,5 mm / corde Ø 1,78 mm
 - II Oring - Ø extérieur 24 mm / corde Ø 3,5 mm
 - III Oring - Ø extérieur 21 mm / corde Ø 3,5 mm
 - IV Oring - Ø extérieur 10,5 mm / corde Ø 1,78 mm

3) Ersetzen Sie alle vier O-Ringer der Einspritzung durch die mitgelieferten für die spezielle Einspritzung (Fig.1, Teil 7-8-11-12):

Aprilia Sr Ditech (1. Ausführung):

- für Einspritzung Ø34:
- I Oring - Aussendurchmesser 14,5 mm / Kreissehne 1,78 mm
 - II Oring - Aussendurchmesser 24 mm / Kreissehne 3,5 mm
 - III Oring - Aussendurchmesser 21 mm / Kreissehne 3,5 mm
 - IV Oring - Aussendurchmesser 10,5 mm / Kreissehne 1,78 mm

3) Sustituir las cuatro juntas tóricas del grupo inyector (Fig.1, part.7-8-11-12) por las nuevas presentes en el kit, utilizando las específicas para cada inyector:

Aprilia Sr Ditech (1[^] versión):

- para inyector tipo Ø34:
- I Oring - Ø externo 14,5 mm / cable Ø 1,78 mm
 - II Oring - Ø externo 24 mm / cable Ø 3,5 mm
 - III Oring - Ø externo 21 mm / cable Ø 3,5 mm
 - IV Oring - Ø externo 10,5 mm / cable Ø 1,78 mm

Aprilia Sr Ditech (ultima versione) + Piaggio / Peugeot:

- per iniettore tipo Ø24:
- I Oring - Ø esterno 14 mm / corda Ø 2,5 mm
 - II Oring - Ø esterno 18 mm / corda Ø 2,5 mm
 - III Oring - Ø esterno 21 mm / corda Ø 3,5 mm
 - IV Oring - Ø esterno 10,5 mm / corda Ø 1,78 mm

Aprilia Sr Ditech (last version) + Piaggio / Peugeot:

- for injector Ø24:
- I Oring - external Ø 14 mm / chord Ø 2.5 mm
 - II Oring - external Ø 18 mm / chord Ø 2.5 mm
 - III Oring - external Ø 21 mm / chord Ø 3.5 mm
 - IV Oring - external Ø 10.5 mm / chord Ø 1.78 mm

Aprilia Sr Ditech (dernière version) + Piaggio / Peugeot:

- pour injecteur type Ø24:
- I Oring - Ø extérieur 14 mm / corde Ø 2,5 mm
 - II Oring - Ø extérieur 18 mm / corde Ø 2,5 mm
 - III Oring - Ø extérieur 21 mm / corde Ø 3,5 mm
 - IV Oring - Ø extérieur 10,5 mm / corde Ø 1,78 mm

Aprilia Sr Ditech (letzte Ausführung) + Piaggio / Peugeot:

- für Einspritzung Ø24:
- I Oring - Aussendurchmesser 14 mm / Kreissehne 2,5 mm
 - II Oring - Aussendurchmesser 18 mm / Kreissehne 2,5 mm
 - III Oring - Aussendurchmesser 21 mm / Kreissehne 3,5 mm
 - IV Oring - Aussendurchmesser 10,5 mm / Kreissehne 1,78 mm

Aprilia Sr Ditech (última versión) + Piaggio / Peugeot:

- para inyector tipo Ø24:
- I Oring - Ø externo 14 mm / cable Ø 2,5 mm
 - II Oring - Ø externo 18 mm / cable Ø 2,5 mm
 - III Oring - Ø externo 21 mm / cable Ø 3,5 mm
 - IV Oring - Ø externo 10,5 mm / cable Ø 1,78 mm

4) **Art. 3112054 - 3112153****Veicoli raffreddati ad ARIA: testa originale**

Pulire la testa originale dai residui della combustione.

Controllare che il piano di tenuta non sia danneggiato e smussare leggermente con un raschietto lo spigolo formato dalla camera di scoppio con il piano di appoggio al cilindro.

Fare attenzione a non asportare troppo materiale altrimenti si altererebbe il rapporto di compressione.

4) **Art. 3112054 - 3112153****AIR-cooled vehicles: original head**

Clean the original head, removing any residual combustion products.

Check that the seal is not damaged and then, using a scraper, hone down a little the sharp edge formed by the combustion chamber and the top of the cylinder.

Take care not to remove too much material because otherwise this will alter the compression ratio.

4) **Art. 3112054 - 3112153****Véhicules refroidis à AIR: culasse d'origine**

Nettoyez la culasse d'origine en enlevant bien tous les résidus de la combustion.

Contrôlez que le plan d'étanchéité ne soit pas endommagé, et biseautez légèrement à l'aide d'un racloir l'angle formé par la chambre d'explosion et le plan d'appui au cylindre.

Faites attention à ne pas enlever trop de matériau sinon le rapport de compression pourrait s'altérer.

4) **Art. 3112054 - 3112153****LÜFTgekühlte Fahrzeuge: original Zylinderkopf**

Reinigen Sie den Zylinderkopf, entfernen Sie alle Verbrennungsrückstände.

Prüfen Sie die Dichtung auf Beschädigungen und bearbeiten Sie ein wenig die scharfe Kante entsprechend dem Zylinderdurchmesser.

Achten Sie darauf, dass Sie nicht zuviel Material entfernen, weil sich sonst das Verdichtungsverhältnis verändert.

4) **Art. 3112054 - 3112153****Vehículo enfriado por AIRE: testa originale**

Limpiar la culata original de los residuos de la combustión.

Controlar que le plano de contenido no este dañado y lijar ligeramente el canto formado entre la cámara de combustión y el plano de apoyo del cilindro.

Tener especial cuidado en no lijar demasiado material ya que podría alterarse el reparto de compresión.

Pulire accuratamente l'iniettore senza danneggiarlo e sostituire gli Oring con quelli in dotazione nel kit. (vedi punto 10 pag. 19)

- 5) Dopo aver oliato gli Oring (in particolare il part.11 Fig.1-2), inserire nella propria sede l'iniettore aria (Fig.1-2, part.9).

Ove necessario, montare il gruppo d'iniezione (Fig.1-2, part.3).

Pulire accuratamente il piano di appoggio al cilindro e soffiare con aria compressa le cave degli anelli di tenuta.

Inserire con cura gli anelli di tenuta in dotazione al kit e, se è necessario, per trattenerli in sede usare un minimo di grasso. Durante il montaggio, fare attenzione che le guarnizioni in gomma non vengano danneggiate, inserire le rondelle, avvitare i dadi e serrarli in senso incrociato a 1,2 Kgm.

Accurately clean the injector without damaging it and substitute the original Orings with those inserted in the kit (see point 10 page 19).

- 5) Oil the O-ring (in particular the part.11 Fig.1-2), and then insert the air injector in its seat (Fig.1-2, part.9).

If necessary, assemble the injector group (Fig.1-2, part.3).

Carefully clean the bottom of the cylinder and use compressed air to blow the O-ring slot machined into it.

Insert the O-ring included in the kit and, if necessary, put grease in its seat. Make sure that the rubber seals are not damaged whilst fitting the head, fit the washers, screw on the nuts and tighten them using the diagonal procedure to 1.2 Kgm.

Nettoyer convenablement l'injecteur sans l'endommager et remplacer les o'ring par ceux compris dans le kit (voir point 10 pg. 19).

- 5) Après avoir huilé les o'ring (en particulier la pièce 11 Fig.1-2), insérer l'injecteur d'air (Fig.1-2, part.9).

Ou cela est nécessaire monter le groupe d'injection (Fig.1-2, part.3).

Nettoyez soigneusement le plan d'appui du cylindre et soufflez l'air comprimé sur le plan de la culasse et le trou de la bague d'étanchéité qui s'y trouve.

Introduisez avec soin les bagues d'étanchéité fournies avec le kit et, si nécessaire, pour les retenir dans leur emplacement, utilisez un peu de

Reinigen Sie sorgfältig die Einspritzung ohne sie zu beschädigen und setzen Sie an Stelle der original O-Ringe die mitgelieferten ein (siehe Punkt 10 Seite 19)

- 5) Ölen Sie den O-Ring (Teil 11 Fig. 1-2), und setzen Sie die Einspritzung in ihren Sitz (Fig.1-2, Teil 9).

Falls erforderlich, montieren Sie die Einspritzgruppe (Fig. 1-2, Teil 3).

Die Auflagefläche des Zylinders gut reinigen und die Kopffläche und die Ringführungen mit Druckluft säubern.

Setzen Sie die mitgelieferten O-Ringe ein und verwenden Sie Fett, falls nötig.

Limpiar cuidadosamente el inyector y sustituir las cuatro juntas tóricas por las nuevas presentes en el kit. (ver punto 10 pág. 19)

- 5) Después de haber puesto aceite a las juntas tóricas (en particular a la part.11 Fig.1-2), insertar en su cavidad el inyector de aire (Fig.1-2, part.9). Donde sea necesario montar el grupo inyector (Fig.1-2, part.3).

Limpiar cuidadosamente la superficie de apoyo del cilindro y soplar con aire comprimido la superficie de la culata y la ranura del anillo de sello realizada en la misma.

Durante el montaje, procurar que la junta de goma no quede dañada, introducir las arandelas, atornillar las tuercas y apretarlas en sentido

Art. 3112054 - 3112153**Veicoli raffreddati ad ARIA:** Rimontare il complessivo convogliatore aria.

- 6) Montare il gruppo iniezione.
Rimontare il tubetto di mandata dell'aria (Fig.1-2, part.6), sostituendo eventualmente la fascetta originale.

Art. 3112054 - 3112153**AIR-cooled vehicles:** Reassemble the air conveyor kit.

- 6) Assemble the injection unit.
Reassemble the air delivery hose (Fig.1-2, part.6), possibly replacing the original ring.

graisse. Durant le montage, faites attention à ce que les joints en caoutchouc ne soient pas endommagés, introduisez les rondelles, vissez les écrous et serrez-les en croix à 1,2 Kgm.

Art. 3112054 - 3112153**Véhicules refroidis à AIR:** Remonter le système de refroidissement.

- 6) Monter le groupe d'injection.
Remonter le petit tube d'entrée d'air (Fig.1-2, part.6), en remplaçant éventuellement le ciller d'origine.

Während der Montage des Kopfs darauf achten, dass die Gummidichtungen nicht beschädigt werden. Die Muttern über Kreuz mit 1,2 kgm festschrauben.

Art. 3112054 - 3112153**LÜFTgekühlte Fahrzeuge:** Montieren Sie den Luftzufuhrkit.

- 6) Montage der Einspritzanlage.

cruzado 1,2 Kgm.

Art. 3112054 - 3112153**Vehículo enfriado por AIRE:** Volver a montar el conjunto de aire.

- 6) Montar el grupo de inyección.
Volver a montar el tubo de envío de aire (Fig.1-2, part.6), sustituyendo eventualmente la brida original.

Ricollegare, ove precedentemente smontati, gli innesti rapidi i mandata e ritorno della benzina come in origine (Fig.1-2, part.4-5).
Ricollegare i connettori elettrici come in origine, rispettando i colori o i riferimenti che in fase di smontaggio sono stati segnati.

Art. 3112043 - 3112044

Veicoli raffreddati a LIQUIDO: Collegare il tubo d'uscita acqua al raccordo (Fig.1-2, part.22).

In fase di riempimento del circuito di raffreddamento del motore, per eseguire lo spurgo dell'aria bisogna servirsi della vite di spurgo presente sul raccordo (Fig.1-2, part.21).

Reconnect, if previously removed, the fuel quick delivery/return connections as in origin (Fig.1-2, part.4-5).

Reconnect the electric connectors as in origin, keeping the colours or the references which were marked during the disassembly.

Art. 3112043 - 3112044

LIQUID-cooled vehicles: Link up the liquid outlet hose to the connector (Fig.1-2, part.22).

During the filling of the cooling system, use the special draining screw placed on the connector to drain the air (Fig.1-2, part.21).

Remonter, si déconnecter, les tubes d'aller et de retour d'essence comme à l'origine (Fig.1-2, part.4-5).

Reconnecter les connecteurs électriques comme à l'origine en respectant les couleurs et les marques faites lors du démontage.

Art. 3112043 - 3112044

Véhicules refroidis à LIQUIDE: Connecter le tube de sortie d'eau au raccord (Fig.1-2, part.22).

En phase de remplissage du circuit de refroidissement du moteur afin d'effectuer la purge d'air il est nécessaire d'utiliser de la vis de purge présente sur le raccord (Fig.1-2, part.21).

Montieren Sie den Luftschlauch (Fig. 1-2, Teil 6), möglicherweise unter Austausch des original Rings.

Verbinden Sie, falls vorher entfernt, die Treibstoffanschlüsse wie gehabt (Fig. 1-2, Teil 4-5).

Verbinden Sie die Elektrikanschlüsse wie gehabt und gekennzeichnet.

Art. 3112043 - 3112044

FLÜSSIGKEITSGEKÜHLTE Fahrzeuge: Schliessen Sie den Flüssigkeits-Ausgangsschlauch an dem Verbindungsstück an (Fig. 1-2, Teil 22).

Während des Auffüllens des Kühlsystems entlüften Sie das System unter Benutzung der speziellen Entlüftungsschraube (Fig. 1-2, Teil 21).

Volver a montar (en caso de haberlos desmontado antes) los conductos de la gasolina cómo los originales (Fig.1-2, part.4-5).

Recolocar los conectores eléctricos cómo en origen, respetando los colores o referencias que en la fase de desmontaje han estado asignados.

Art. 3112043 - 3112044

Vehículo enfriado por LÍQUIDO: Colocar el tubo de salida de agua al racord (Fig.1-2, part.22).

En la fase de relleno del circuito de refrigeración del motor usar el tornillo de espurgación presente en el racord, para purgar el aire (Fig.1-2, part.21).

Controllare attentamente la posizione di tutti i cavi ed i tubetti, che devono trovarsi nelle posizioni originali al fine di evitare danni in corso di funzionamento del veicolo.

- 7) Ricollegare l'attacco candela.

Check carefully the position of all the cables and tubes which must be placed as in origin in order to avoid any damage when the vehicle.

- 7) Connect the sparkplug cup.

Contrôler avec attention la position de tout les cables et tubes qui doivent se trouver dans les positions d'origine afin d'éviter des problèmes en cours de fonctionnement du véhicule.

- 7) Reconnecter le capuchon de bougie.

Überprüfen Sie sorgfältig die Anschlüsse aller Kabel und Schläuche, die in der vorgesehenen bzw. ursprünglichen Position sein müssen, um Schäden zu vermeiden.

- 7) Schliessen Sie den Kerzenstecker an.

Controlar atentamente la posición de todos los tornillos, cables y tubos, que deben encontrarse en la posición original con el fin de evitar daños en el curso del funcionamiento del vehículo.

- 7) Recolocar la pipa de bujía.

Art. 3112502



ATTENZIONE:

Dopo aver montato il gruppo termico Malossi, servendosi di un tubicino e di un oliatore (**Fig. 1**) riempire con olio motore i condotti di lubrificazione all'interno del cilindro (vedi pag. 40).



WARNING:

After the Malossi cylinder kit has been fitted, fill in the ports of the new cylinder with engine oil (see pg. 40) using a small hose and an oiler (**Fig. 1**)



ATTENTION:

Après le montage du groupe thermique, en vous servant d'un petit tube et d'un burette (**Fig. 1**) remplissez les conduits du nouveau cylindre avec de l'huile pour moteurs (voir page 40).



WARNUNG:

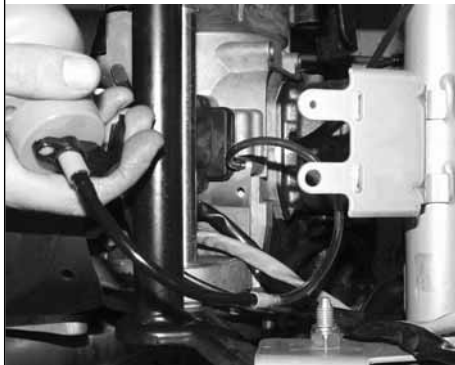
Nachdem der Malossi Zylinderkit montiert wurde, füllen Sie Motoröl (siehe Seite 40) in die Überströmkanäle des neuen Zylinders unter Verwendung eines kleinen Schlauchs und eines Ölers (**Fig. 1**)



ATENCIÓN

Llenar con aceite para motor los conductos de lubricación al interior del cilindro (mira pag. 40), después de haber montado el grupo térmico Malossi, utilizando un tubo pequeño y un lubricador. (**Fig. 1**).

Fig. 1



Art. 3112502

I
T
A
L
I
A
N
O



ATTENZIONE:

Con la centralina in dotazione nel kit rimarrà accesa la spia dell'immobilizer presente sul cruscotto. Sottolineiamo che non si tratta di un'anomalia.

Con la centralina Malossi non sarà possibile attivare il tester Peugeot per la diagnostica.

E
N
G
L
I
S
H



WARNING:

With the new electronic coil the immobilizer light on the dash will remain switched on. We point out that this is not an anomaly.

With Malossi electronic coil it will not be possible to activate the diagnostics Peugeot tester.

F
R
A
N
C
A
I
S



ATTENTION:

Avec la centrale electronique inserée dans le kit le voyant de l'immobilizer sur le tableau de bord restera allumé. Nous soulignons qu'il ne s'agit pas d'une anomalie.

Avec la centrale electronique Malossi il ne sera pas possible d'activer le tester Peugeot pour la diagnose.

D
E
U
T
S
C
H



WARNUNG:

Mit dem neuen elektronischen Steuergerät bleibt die Kontrolleuchte der Wegfahrsperrung eingeschaltet. Wir weisen darauf hin, dass dies keine unnormale Erscheinung ist.

Mit dem elektronischen Steuergerät von Malossi ist es nicht möglich, das Diagnosegerät von Peugeot zu verwenden.

E
S
P
A
Ñ
O
L



ATENCIÓN

Con la centralita electrónica en dotación en el kit, permanecerá encendida la luz de aviso del bloqueo, presente en el salpicadero. Subrayamos que no se trata de ninguna anomalía.

Con la centralita electronica Malossi no será posible activar el tester Peugeot para el diagnóstico.

CENTRALINA ELETTRONICA

Art. 3112044 – Gilera Runner / Piaggio NRG MC3 Pure Jet

Nel Kit è fornita una centralina Malossi che deve essere inserita prima della centralina originale.

Per il montaggio della centralina Malossi procedere secondo le seguenti istruzioni:

- 1) Staccare il connettore dalla centralina originale (Foto 1) e collegarlo alla centralina Malossi (Foto 2).
- 2) Collegare il connettore della centralina Malossi alla centralina originale (Foto 3).

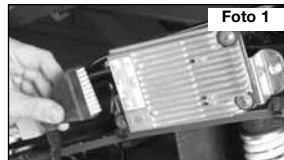


Foto 1

ELECTRONIC COIL

Art. 3112044 – Gilera Runner / Piaggio NRG MC3 Pure Jet

A Malossi coil is supplied in the kit and it must be connected before the original one.

Assemble the Malossi Coil as per the following directions:

- 1) Remove the connector from the original coil (Photo 1) and connect it to Malossi coil (Photo 2).
- 2) Connect the Malossi coil connector to the original coil (Photo 3).



Foto 2

BOÎTIER ÉLECTRONIQUE

Art. 3112044 – Gilera Runner / Piaggio NRG MC3 Pure Jet

Dans le kit est fourni un boîtier électronique qui doit être inséré avant le boîtier d'origine.

Pour le montage du boîtier Malossi procéder en suivant les instructions reprises ci-dessous:

- 1) Déconnecter le boîtier d'origine (Photo 1) et le connecter au boîtier Malossi (Photo 2).
- 2) Connecter le connecteur Malossi sur le boîtier d'origine (Photo 3).



Foto 3

ELEKTRONISCHE ZÜNDEINHEIT

Art. 3112044 – Gilera Runner / Piaggio NRG MC3 Pure Jet

Eine Malossi-Zündeinheit ist dem Kit beigelegt und muss der original Zündeinheit vorgeschaltet werden.

Montieren Sie die Malossi-Zündeinheit wie folgt:

- 1) Entfernen Sie die Verbindung von der original Zündeinheit (Photo 1) und schliessen Sie diese an der Malossi-Zündeinheit an (Photo 2).



Foto 4

CENTRALITA ELECTRÓNICA

Art. 3112044 – Gilera Runner / Piaggio NRG MC3 Pure Jet

Junto al kit se suministra una centralita Malossi que debe ser instalada antes que la centralita original.

Para el montaje de la centralita Malossi proceder según las instrucciones siguientes:

- 1) Desconectar el conector de la centralita original (Foto 1) y conectarlo a la centralita Malossi (Foto 2).
- 2) Conectar el conector de la centralita Malossi a la centralita original (Foto 3).

- 3) Fissare la centralina Malossi con una fascetta come indicato in Foto 4.
La centralina originale è situata nella parte laterale sinistra del veicolo (Foto 5).

Art. 3112153 - Peugeot Luxor TSDI:

La centralina originale è situata nella parte anteriore del veicolo, nella zona inferiore sinistra del contraescudo (Foto 6).

Per il montaggio della centralina procedere con indicato per il Piaggio Pure Jet.

- 3) Fix Malossi coil with a clamp as indicated in Photo 4.
The original coil is placed in the lateral part of the vehicle, at the left bottom (Photo 5).

Art. 3112153 - Peugeot Luxor TSDI:

The original coil is placed in the front part of the vehicle, at the left bottom of the counter-shield (Photo 6).

Assemble the coil as indicated for Piaggio Pure Jet.

- 3) Fixer le boîtier Malossi à l'aide d'un collier comme indiqué en Photo 4.
Le boîtier d'origine est changé dans la partie latérale du véhicule, dans la zone gauche (Photo 5).

Art. 3112153 - Peugeot Luxor TSDI:

Le boîtier d'origine est changé dans la partie avant du véhicule, dans la zone inférieure gauche du tablier avant (Photo 6).

Pour le montage du boîtier procéder de la même manière que pour le Piaggio Pure Jet.

- 2) Verbinden Sie die Malossi-Zündeinheit mit der original Zündeinheit (Photo 3).
3) Befestigen Sie die Malossi-Zündeinheit mit einer Klemme wie in Photo 4 beschrieben.
Die original Zündeinheit befindet sich im seitlichen Teil des Fahrzeugs links unter der Seitenverkleidung. (Photo 5).

Art. 3112153 - Peugeot Luxor TSDI:

Die original Zündeinheit ist im vorderen Teil des Fahrzeugs links unten platziert (Photo 6).

- 3) Fijar la centralita Malossi con un brida cómo se indica en la Foto 4.
La centralita original está situada en la parte lateral izquierda del vehículo (Foto 5).

Art. 3112153 - Peugeot Luxor TSDI:

La centralita original está situada en la parte anterior del vehículo, en la parte inferior izquierda del contraescudo (Foto 6).

Para el montaje de la centralita proceder cómo lo indicado para el Piaggio Pure Jet.

Foto 5



Foto 6



N.B.: prima di applicare la centralina Malossi alla centralina originale è necessario programmare la centralina originale con mappatura libera.

In fase di fissaggio della centralina in abbinamento alla centralina Malossi verificare che le connessioni non urtino la scocca o il telaio e che i fili non siano particolarmente tesi; accertarsi inoltre che le connessioni non siano eccessivamente esposte.

N.B.: The original coil must be programmed with free map before fixing it to Malossi coil.

Once the original coil along with the Malossi one is fixed, be careful that the joints do not touch either the body or the frame and that the wires are not very tightened; check also that the joints are not excessively exposed.

N.B.: le boîtier Malossi doit être monté au boîtier d'origine libre.

En phase de montage du boîtier d'origine avec celle Malossi vérifier que les connexions ne touche le chassis ou la coque et que les fils ne sont pas particulièrement tendus. S'assurer, enfin, que les connexions ne soient pas excessivement exposées.

Montieren Sie die Zündeinheit wie für Piaggio Pure jet beschrieben.

ZUR BEACHTUNG: Die original Zündeinheit offen programmiert sein, bevor sie mit der Malossi-Zündeinheit verbunden wird.

Wenn die original Zündeinheit zusammen mit der Malossi-Zündeinheit montiert ist, stellen Sie sicher, dass die Kabelverbindungen nicht den Rahmen oder andere Teile berühren und dass die Kabel nicht zu stramm befestigt sind; prüfen Sie auch, dass die Verbindungen nicht blank liegen.

N.B.: antes de aplicar la centralita Malossi a la original es necesario programar la centralita en plano libre.

En la fase de fijación de la centralita original acoplada a la Malossi verificar que las conexiones no toquen ni la carrocería ni el bastidor y que los cables no esten particularmente tensos ni demasiado ehacia el exterior.

Aprilia

Sostituire la centralina originale con quella fornita nel kit:

- **Art. 3112043 - Sr Ditech:** La centralina si trova applicata al telaio dello scooter appena sotto il numero di telaio del veicolo (Foto 7).
- **Art. 3112054 - Scarabeo Ditech:** La centralina si trova applicata al telaio sotto la sella (Foto 8).

Aprilia

Replace the original coil with the one supplied in the kit:

- **Art. 3112043 - Sr Ditech:** The coil is fastened to the chassis just below the number of chassis (Photo 7).
- **Art. 3112054 - Scarabeo Ditech:** The coil is fastened to the chassis under the seat (Photo 8).

Aprilia

Remplacer le boîtier d'origine par celui fourni avec le:

- **Art. 3112043 - Sr Ditech:** Le boîtier se trouve fixée sur le chassis du scooter juste en dessous du numéro de chassis du véhicule (Photo 7).
- **Art. 3112054 - Scarabeo Ditech:** Le boîtier est fixé au chassis sous la selle (Photo 8).

Aprilia

Ersetzen Sie die original Zündeinheit durch die im Kit mitgelieferte:

- **Art. 3112043 - Sr Ditech:** Die Zündeinheit ist am Fahrgestell unter der Fahrgestellnummer befestigt (Photo 7).
- **Art. 3112054 - Scarabeo Ditech:** Die Zündeinheit ist am Fahrgestell unter dem Sitz befestigt (Photo 8).

Aprilia

Sustituir la centralita original por la suministrada con el kit:

- **Art. 3112043 - Sr Ditech:** La centralita se encuentra aplicada al bastidor del scooter apenas bajo el número de bastidor del vehículo (Foto 7).
- **Art. 3112054 - Scarabeo Ditech:** La centralita se encuentra aplicada al bastidor bajo el asiento (Foto 8).

Foto 7

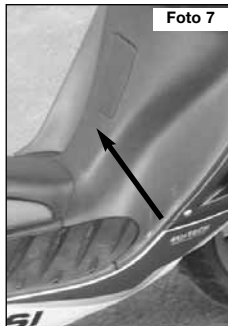


Foto 8



CARBURANTE

Usare benzina senza piombo 95 ottani oppure V-power o carburanti similari.

POMPA LUBRIFICAZIONE SEPARATA

Verificare che funzioni regolarmente, che non vi siano perdite o fori ostruiti lungo i condotti.

FUEL

Use 95 octane lead-free or V-power petrol or similar fuels.

SEPARATE LUBRICATION PUMP

Check that it works regularly and that there are no leaks or blocked holes along the oilways.

CARBURANT

Utilisez de l'essence sans plomb 95 octanes ou bien V-power ou des carburants similaires.

POMPE LUBRIFICATION SEPARÉE

Vérifiez qu'elle fonctionne correctement, qu'il n'y ait pas de pertes ou de trous bouchés le long des conduits.

KRAFTSTOFF

Bleifreies Benzin 95 Oktan oder V-Power oder gleichwertigen Kraftstoff verwenden.

SEPARATE SCHMIERPUMPE

Auf reguläre Funktion und Lecks oder Beschädigungen der Leitungen prüfen.

CARBURANTE

Utilizar gasolina sin plomo 95 octanos o bien V-power o carburantes similares.

BOMBA LUBRICACIÓN SEPARADA

Controlar que funcione regularmente, que no haya pérdidas ni orificios obstruidos a lo largo de los conductos.

I
T
A
L
I
A
N
O

OLIO LUBRIFICANTE

Usare olio 100% sintetico MALOSSÌ 7.1.

RODAGGIO

Dopo aver montato il kit si consiglia per i primi 40-60 minuti di funzionamento del motore di non andare oltre la metà del gas e di non superare i 6.000 giri per M.P.

E
N
G
L
I
S
H

LUBRICANT

Use MALOSSÌ 7.1 100% synthetic oil.

RUNNING IN

After fitting the kit it is advisable not to use more than halfway on the throttle and not to exceed 6.000 rpm for the first 40-60 minutes of running. After this time the running in stage may be considered complete.

F
R
A
N
C
A
I
S

HUILE LUBRIFIANTE

Utiliser huile 100% synthétique MALOSSÌ 7.1.

RODAGE

Après avoir monté le kit, nous conseillons pour les 40-60 premières minutes de fonctionnement du moteur, de ne pas aller au-delà de la moitié du gaz et de ne pas dépasser les 6.000 tours M.P.

D
E
U
T
S
C
H

SCHMIERÖL

Wir empfehlen die Verwendung von MALOSSÌ 7.1 Synthetic-Zweitaktöl.

EINFAHREN

Nach Montage des Sets die ersten 40-60 Minuten nur mit maximal Halbgas fahren und 6000 U/min nicht überschreiten. Nach dieser Zeit wird das Fahrzeug als eingefahren betrachtet.

E
S
P
A
Ñ
O
L

ACEITE LUBRICANTE

Utilizar aceite 100% sintético MALOSSÌ 71.

RODAJE

Después de montar el juego, se recomienda, para los 40-60 primeros minutos de funcionamiento del motor, no superar la mitad del gas ni superar las 6.000 revoluciones por M.P. Una vez transcurrido este tiempo, el rodaje se considera terminado.

Trascorso questo tempo si considera il rodaggio terminato.
Se verranno rispettate queste indicazioni, il motore potrà iniziare ad offrire prestazioni ottimali.

MANUTENZIONE

Ogni 3000 km disincrostare dai residui della combustione la testa, il cielo del pistone, la luce di scarico e la marmitta. Controllare che gli anelli di tenuta non siano bloccati e verificarne l'usura nel punto di unione.

If these instructions are followed the engine can begin to give excellent performance.

MAINTENANCE

Every 3000 km decarbonise the head, the piston crown, the exhaust and the silencer.
Check that the piston rings are not carbonised and check also for wear at the meeting point (ring gap).
The gap must never exceed 7-8 tenths of a millimetre.

Une fois ce délai terminé, le rodage est fait.
Si ces indications sont respectées, le moteur pourra offrir des performances optimales.

MAINTENANCE

Tous les 3000 km, désincrustez les résidus de la combustion sur la culasse, la calotte du piston, la lumière d'évacuation et le pot d'échappement.
Contrôlez que les bagues d'étanchéité ne sont pas bloquées et vérifiez-en l'usure dans le point d'union. La lumière ne doit jamais dépasser les 7-8

Werden diese Angaben befolgt, steht der Motor für optimale Leistungen bereit.

WARTUNG

Alle 3000 km die Verbrennungsreste vom Kopf, der Kolbenfläche und der Auspuffanlage entfernen.
Prüfen, dass die Dichtungsringe nicht blockiert sind und den Verschleiß am Verbindungspunkt kontrollieren.
Der Abstand darf 7-8 Zehntel Millimeter nicht überschreiten, andernfalls die Ringe mit entsprechenden MALOSI Originalteilen austauschen.

Si se respetarán estas indicaciones, el motor podrá empezar a ofrecer prestaciones óptimas.

MANTENIMIENTO

Cada 3.000 km, es necesario desincrustar de los residuos de la combustión: la culata, la culata del pistón, la luz de descarga y el silenciador del escape.
Controlar que los anillos de sello no estén bloqueados y controlar el desgaste en el punto de unión.

La luce non deve mai superare i 7-8 decimi di millimetro, altrimenti sostituire gli anelli con fasce specifiche originali MALOSI.

AVVERTENZE GENERALI

Ogni qualvolta venisse smontato il gruppo termico sostituire le guarnizioni di testa e base cilindro con una nuova serie, onde garantire una perfetta tenuta.

Non chiedere mai la massima prestazione al motore fino al raggiungimento della temperatura ottimale d'esercizio.

If it does, replace the piston rings with specific original MALOSI piston-rings.

GENERAL CARE

Every time the cylinder kit is disassembled, replace the head and cylinder bottom gaskets with a new series in order to guarantee a perfect seal.

Never demand maximum performance from the engine until it has reached its optimum working temperature.

dixièmes de millimètre, sinon remplacez les bagues avec des anneaux spéciaux d'origine MALOSI.

NOTICES GENERALES

Si le groupe thermique est démonté, remplacez les joints de culasse et de base du cylindre par une nouvelle série, afin de garantir une étanchéité parfaite. Ne demandez jamais une performance maximum au moteur tant qu'il n'a pas atteint la température optimale d'exercice.

ALLGEMEINE HINWEISE

Bei jedem Ausbau der KPL die Dichtungen an Zylinderkopf und -basis ersetzen, um perfekte Dichtigkeit zu garantieren.

Die volle Motorleistung erst nach Erreichen der optimalen Betriebstemperatur fordern.

La luz nunca debe superar las 7-8 décimas de milímetros; de lo contrario, cambiar los anillos con segmentos específicos originales MALOSI.

ADVERTENCIAS GENERALES

Cada vez que se desmonte el grupo térmico, cambiar las juntas de culata y base cilindro con una nueva serie, para garantizar un sello perfecto.

Nunca pretender la máxima prestación del motor mientras no se alcance la temperatura óptima de ejercicio.

Speriamo che lei abbia trovato sufficientemente esauritive le indicazioni che precedono. Nel caso in cui qualche punto le risultasse poco chiaro, potrà interpellarci per iscritto compilando l'apposito modulo inserito nella sezione "contatti" del ns. sito Internet (www.malossi.com). Ringraziamo fin d'ora per le osservazioni e suggerimenti che vorrà eventualmente farci pervenire. La Malossi si commiata e coglie l'occasione per complimentarsi ulteriormente con Lei ed augurarle un Buon Divertimento. In BOCCA al LUPO e ... alla prossima.

Le descrizioni riportate nella presente pubblicazione, si intendono non impegnative. Malossi si riserva il diritto di apportare modifiche, qualora lo ritenesse necessario, al fine di migliorare il prodotto, e non si assume nessuna responsabilità per eventuali errori tipografici e di stampa. La presente pubblicazione sostituisce ed annulla tutte le precedenti riferite agli aggiornamenti trattati.

We hope you found the above instructions sufficiently clear. However, if any points are not particularly clear, please contact us completing the special form inserted in the "contact" section on our Internet site (www.malossi.com). We thank you in advance for any comments and suggestions you may wish to send us. So goodbye from us all at Malossi, and please accept our compliments. Have Fun. GOOD LUCK and ... see you next time.

The descriptions in this publication are not binding. Malossi reserves the right to make modifications, if it considers them necessary, and does not accept any responsibility for any typographic or printing errors. This publication replaces all previous publications referring to the updating matters contained therein.

Nous espérons que vous avez trouvé suffisamment claire les indications qui ont précédé. Dans le cas où certains points ne vous seraient pas clairs, ils vous est possible de nous interpellier en remplissant le module se trouvant dans la section "contact" de notre site internet (www.malossi.com). Nous vous remercions d'avance des éventuelles observations et suggestions que vous voudrez bien nous faire parvenir. Malossi prend maintenant congé et profite de l'occasion pour vous féliciter une fois encore et vous souhaiter un Bon Divertissement. BONNE CHANCE et... à la prochaine!

Les descriptions reportées dans cette publication n'engagent à rien. Malossi se réserve le droit d'apporter toutes les modifications qu'elle jugera nécessaires et décline toute responsabilité pour d'éventuelles coquilles et erreurs d'impression. Cette publication remplace et annule toutes les publications précédentes relatives aux thèmes mis à jour.

Wir hoffen, Ihnen mit den hier beschriebenen Anleitungen ausreichend Auskunft gegeben zu haben. Sollten Sie noch Fragen haben, so ersuchen wir Sie das spezielle Formular auf der "Kontakt" Seite auf unserer Internetseite auszufüllen. (www.malossi.com). Wir danken Ihnen bereits im voraus für die an uns gerichteten Tipps und Anmerkungen. Malossi verabschiedet sich nun, wünscht Ihnen viel Spaß und Beinbruch ... bis zum nächsten Mal.

Die Beschreibungen in dieser Anleitung sind nicht bindend. Malossi behält sich das Recht vor, notwendige Änderungen durchzuführen und kann nicht für etwaige inhaltliche oder Druckfehler verantwortlich gemacht werden. Diese Anleitung ersetzt alle vorhergegangenen bezogen auf die erfolgten Änderungen darin.

Esperamos que usted haya encontrado suficientemente claras las indicaciones precedentes; en el caso que cualquier punto no le resultase claro, podrá contactarnos por escrito redactando el formulario adaptado para ello incluido en la sección "contatti" de nuestra página web www.malossi.com. Le agradecemos desde ahora las observaciones y las sugerencias que eventualmente querrá hacernos llegar. La Malossi se despide y aprovecha la ocasión para felicitarle y desearle una Mucha Diversión. BUENA SUERTE y... hasta la próxima.

Las descripciones de la presente publicación no se consideran definitivas. Malossi se reserva el derecho de aportar modificaciones, cuando lo considere necesario y no se asume ninguna responsabilidad por eventuales errores tipográficos y de impresión. La presente publicación sustituye y anula todas las precedentes que se refieren a las actualizaciones tratadas.

I
T
A
L
I
A
N
O

GARANZIA

Egregio Signora/re, La ringraziamo vivamente per la preferenza accordataci con la scelta dei nostri prodotti. Il consenso della clientela è lo stimolo più importante per la creatività e l'efficienza di un'azienda. Ogni prodotto commercializzato dalla Malossi è pensato, progettato e concepito negli stabilimenti della casa madre con il preciso intento di soddisfare le attese dei motociclisti più esigenti che intendono dare una personalizzazione tecnica al proprio veicolo. L'alto livello tecnologico della produzione, la severità dei collaudi ed il controllo qualità certificati ISO 9001, garantiscono un grado di difettosità dei prodotti molto basso.

Qualora il ns. prodotto dovesse presentare delle anomalie di funzionamento, pur essendo:

E
N
G
L
I
S
H

WARRANTY

Dear Sir/Madam, Thank you for choosing our products. Customer approval is the greatest form of encouragement a company can have for creativity and efficiency. Each Malossi product sold is conceived, designed and developed at the factories of the parent company with the precise aim of satisfying the needs of the most demanding motorcyclists who wish to race tune their vehicle. High-tech production, stringent testing and quality control certified to ISO 9001 all ensure a very low defective product rate.

Should our product present defects in spite of having:

- been assembled exactly as per the assembly instructions given;

F
R
A
N
C
A
I
S

GARANTIE

Cher Monsieur/ Chère Madame, nous vous remercions vivement pour la préférence que vous nous avez accordée en choisissant un de nos produits. L'approbation de notre clientèle est le meilleur encouragement à la créativité et à l'efficacité d'une entreprise. Chaque produit commercialisé par Malossi est pensé et conçu dans les usines de la maison mère dans l'intention précise de satisfaire les attentes des motocyclistes les plus exigeants qui veulent donner une personnalisation technique à leur véhicule. Le haut niveau technologique de la production, la sévérité des essais et le contrôle de la qualité certifié ISO 9001, garantissent un degré de défektivité des produits très réduit.

Si notre produit devait présenter des anomalies de fonctionnement, bien qu'il :

D
E
U
T
S
C
H

GARANTIE

Sehr geehrter Kunde, vielen Dank für Ihre Wahl unseres Produkts. Die Zustimmung unserer Kunden ist die wichtigste Anregung für die Kreativität unserer Entwerfer, sowie des gesamten Unternehmens. Jedes von Malossi verkaufte Produkt wird in unserem Unternehmen mit der Absicht entworfen und konzipiert, den Erwartungen der anspruchsvollsten Motorradfahrer zu entsprechen, die eine technische Individualisierung ihres Fahrzeugs wünschen. Das hohe technologische Produktionsniveau, die strengen Abnahmen und die zertifizierte Qualitätskontrolle ISO 9001 garantieren einen extrem niedrigen Fehlergrad.

Falls unser Produkt Funktionsstörungen aufweisen sollte, trotz:

E
S
P
A
Ñ
O
L

GARANTÍA

Muy Señor Nuestro: Le agradecemos su preferencia a la hora de elegir nuestros productos. La aprobación de los clientes es el incentivo más importante para la creatividad y la eficiencia de una empresa. Todos y cada uno de los productos comercializados por Malossi, están pensados, diseñados y concebidos en los establecimientos de la casa madre con el objetivo concreto de satisfacer las expectativas de los motociclistas más exigentes, que quieran dar una personalización técnica a su vehículo. El alto nivel tecnológico de la producción, la severidad de las pruebas y el control de calidad certificado ISO 9001, garantizan un grado muy bajo de defectuosidad de los productos.

Si nuestro producto presentara alguna anomalía de funcionamiento, aunque:

-
- stato montato seguendo scrupolosamente le istruzioni di montaggio;
 - sottoposto ad un corretto rodaggio su di un veicolo in buone condizioni;
 - non associato a prodotti diversi da quelli originali o Malossi;

Lei potrà consultare il ns. sito internet **www.malossi.com**, dove troverà precise informazioni tecniche visualizzando le tavole relative al vs. veicolo. Se questo non fosse sufficiente, unitamente al suo meccanico, potrà esporre dettagliatamente il problema compilando l'apposito modulo inserito nella sezione "contatti" del ns. sito Internet. Se a seguito di uno o più colloqui si rivelasse necessario l'invio presso la nostra sede del prodotto oggetto del problema, perché sia sottoposto ad una verifica tecnica, la procedura da seguire sarà la seguente. Il punto vendita autorizzato Malossi presso il qual è stato effettuato l'acquisto curerà la spedizione,

- undergoes a correct running in procedure with the vehicle in good condition;
- been fitted with either original or Malossi parts;

you can look up our Internet site at **www.malossi.com**, where you will find all the correct technical information by examining the relative tables for your vehicle. If this is not enough you can, along with your mechanic, explain the problem in greater detail by completing the special form inserted in the "contact" section of our Internet site. If after one or two consultations it proves necessary to send the faulty product in question to our headquarters for technical assessment, the procedure is as follows. The authorized sales Malossi outlet where the vehicle was purchased will have it shipped back to us, along with all the necessary details, including the receipt, so that Quality Control can assess the existence of any defect and trace the vehicle's production lot. If warranty approval is granted, only

- ait été monté en suivant scrupuleusement les instructions de montage;
- ait été soumis à un rodage correct sur un véhicule dans de bonnes conditions;
- n'ait pas été associé à des produits différents des produits d'origine ou Malossi;

vous pourrez consulter notre site internet **www.malossi.com**, sur lequel vous trouverez des informations techniques précises en visualisant les tables concernant votre véhicule. Si cela s'avère insuffisant vous pourrez remplir, avec l'aide de votre mécanicien, le module se trouvant dans la section "contact" de notre site internet en y indiquant dans le détail le problème. Si après un ou plusieurs contacts, il est nécessaire d'envoyer à notre siège le produit faisant l'objet du problème, pour qu'il soit soumis à une vérification, la procédure devra être la suivante. Le point de vente autorisé Malossi auprès duquel vous avez effectué l'achat se

- Einer Montage unter genauer Befolgung der Montageanleitung;
- Korrekten Einfahrens mit einem Fahrzeug in gutem Zustand;
- Vermeidung der Kombination mit Produkten, die weder vom Hersteller, noch von Malossi stammen;

können Sie auf unserer Internetseite **www.malossi.com** genaue technische Informationen mit Hinweisen für Ihr Fahrzeug finden. Sollten diese Informationen nicht ausreichen, können Sie gemeinsam mit Ihrem Mechaniker das Problem detailliert beschreiben und das spezielle Formular auf der "Kontakt" Seite auf unserer Internetseite ausfüllen. Sollte sich nach einer oder mehrerer Kontaktaufnahmen herausstellen, dass das betroffene Produkt zwecks technischer Prüfung an unser Unternehmen geschickt werden muss, ist folgendes Prozedere durchzuführen. Der autorisierte Malossi-Händler, bei dem Sie das Produkt gekauft haben, kümmert

- se haya montado cumpliendo estrictamente con las instrucciones de montaje;
- se haya sometido a un correcto rodaje de un vehículo en buenas condiciones;
- no se haya asociado a productos distintos de los originales Malossi;

usted podrá consultar nuestra página web **www.malossi.com**, donde encontrará informaciones técnicas visualizando las tablas correspondientes a su vehículo. Si esto no resultara suficiente, junto a su mecánico, podrá exponer detalladamente el problema redactando el formulario adaptado para ello incluido en la sección "contatti" de nuestra página web. Si, después de realizar una o más entrevistas, resultara necesario el envío a nuestros establecimientos del producto objeto del problema, para someterlo a un control técnico, el procedimiento será el siguiente. El punto de venta autorizado Malossi en el que se ha realizado la compra, se

ITALIANO	<p>corredandola di tutti i dati necessari, scontrino fiscale compreso, mettendo in tal modo il nostro reparto di controllo qualità nelle condizioni di valutare l'eventuale difettosità e di risalire al lotto di produzione al quale appartiene il prodotto in oggetto. Qualora la garanzia fosse riconosciuta, sarà sostituita soltanto la parte difettosa che sarà trattenuta da noi. Qualora, invece, la garanzia non fosse riconosciuta, il prodotto in oggetto sarà in ogni modo rispedito al ns. punto vendita in porto assegnato, ovvero con la stessa modalità di spedizione che la Malossi S.r.l. segue anche in caso di riconoscimento della garanzia.</p> <ul style="list-style-type: none"> - Non si accettano resi di merce non provenienti da nostri punti vendita. - La garanzia non è riconosciuta sui prodotti manomessi.
ENGLISH	<p>the faulty part (which will be retained by us) will be replaced. However, should the warranty not be approved, the product will be sent back to our sales outlet, carriage forward, the same shipment method used by Malossi srl when it approves a warranty.</p> <ul style="list-style-type: none"> - Goods not purchased from our sales outlets cannot be returned to us. - Warranty approval will not be granted for any products which have been tampered with. - The warranty becomes void if parts manufactured by us which we deem defective due to production errors or other circumstances are replaced, and does cover any damage to the vehicle or to property or persons. - We decline all responsibility for improper use of our products.
FRANCAIS	<p>chargera de l'envoi, en l'accompagnant de toutes les données nécessaires, ticket fiscal compris, ce qui permettra à notre département contrôle de la qualité, d'évaluer l'éventuelle déféctuosité et de retrouver le lot de production auquel le produit appartient. Si la garantie est reconnue, seule la partie défectueuse, que nous garderons chez nous, sera remplacée. Si au contraire la garantie n'est pas reconnue, le produit vous sera réexpédié à notre point de vente en port dû, avec la même modalité d'emploi de Malossi srl même en cas de reconnaissance de la garantie.</p> <ul style="list-style-type: none"> - Nous n'acceptons pas de restitutions de marchandises ne provenant pas de nos points de vente. - La garantie n'est pas reconnue sur les produits manipulés. - La garantie concerne seulement les pièces que nous produisons et que nous reconnaissons comme étant défectueuses à cause d'erreurs d'usage ou
DEUTSCH	<p>sich um die Spedition, nachdem Sie ihm die erforderlichen Daten und den Kassenbon übergeben haben. Auf diese Weise wird es unserer Qualitätskontrolle ermöglicht, den Fehler zu bewerten und die Produktionsserie des Produkts zu identifizieren. Wird die Garantie anerkannt, wird nur das von uns einbehaltene defekte Teil ersetzt. Bei Ablehnung der Garantie wird das Teil per Nachnahme an unseren Verkaufspunkt zurückgesendet, also mit dem gleichen Speditionsverfahren, nach dem Malossi srl auch bei anerkannter Garantie verfährt.</p> <ul style="list-style-type: none"> - Waren die nicht von unseren Verkaufsstellen stammen, werden nicht angenommen. - Bei manipulierten Produkten verfällt die Garantie. - Die Garantie umfasst nur den Ersatz der Teile aus unserer Produktion, die durch uns aufgrund von Produktionsfehlern oder anderen Gründen als defekt
ESPAÑOL	<p>encargará del envío, adjuntando todos los datos necesarios, recibo fiscal incluido, de manera que nuestro departamento de control de calidad pueda evaluar la posible defectuosidad e identificar el lote de producción al que pertenece el producto en cuestión. Si se reconoce la garantía, sólo se cambiará la parte defectuosa, que nos quedaremos nosotros. Si, en cambio, la garantía no se reconoce, el producto en cuestión se enviará en todo caso a nuestro punto de venta a portes debidos, es decir, con la misma forma de envío que Malossi srl también utiliza en caso de reconocimiento de la garantía.</p> <ul style="list-style-type: none"> - No se aceptan devoluciones de mercancía que no procedan de nuestros puntos de venta. - La garantía no se reconoce en los productos alterados. - La garantía se agota en la sustitución de los detalles de nuestra producción que nosotros consideremos defectuosos por errores de procesamiento u

- La garanzia si esaurisce nella sostituzione di quei particolari di nostra produzione da noi ritenuti difettosi per errori di lavorazione o altro e non copre eventuali danni al mezzo, a cose o a persone.

- Decliniamo ogni responsabilità derivante dall'uso improprio dei nostri prodotti.

Tutti i nostri prodotti sono destinati ad impieghi sportivi, essendo stati creati per i molteplici Trofei Internazionali, per uso privato e di noleggio. Come tutti i prodotti destinati alle competizioni, i prodotti Malossi devono essere considerati diversamente dai prodotti destinati all'impiego stradale e non possono sottostare alle leggi ed ai codici stradali delle diverse nazioni nei quali sono venduti. I prodotti Malossi appartenenti alla linea competizione MHR, sono prodotti selezionatissimi, costruiti con i materiali più prestigiosi, e sono destinati alle competizioni più esasperate. Sono pertanto esclusi da ogni forma di garanzia, a meno che non si tratti

The end use of all our products is for sports purposes, having been designed for many International Trophies, for private use and for hire. Like all products for competition purposes Malossi products must be considered differently to those destined for road use and cannot comply with the laws and highway codes of the different nations in which they are sold. Malossi products belonging to the MHR competition line, are highly select products, constructed using prestigious materials, and are destined for the toughest competitions. As such they are exempt from any form of warranty, except in the rare instance of a component which has escaped testing and has a real manufacturing defect from source; the warranty does not cover their failure through fatigue or seizure.

autre et ne couvre pas les éventuels dommages aux véhicules, aux choses et aux personnes.

- Nous déclinons toute responsabilité dérivant de l'emploi impropre de nos produits.

Tous nos produits sont destinés aux utilisations sportives, puisqu'ils ont été conçus pour les divers Trophées internationaux, pour un emploi privé et la location. Comme tous les produits destinés aux compétitions, les produits Malossi doivent être considérés différemment des produits destinés à l'emploi sur route et ne peuvent être soumis aux lois et aux codes routiers des différents pays dans lesquels ils sont vendus. Les produits Malossi appartenant à la ligne de compétition MHR, sont des produits hautement sélectionnés, construits avec les matériaux les plus prestigieux et sont destinés aux compétitions les plus extrêmes. Ils ne sont donc couverts par aucune forme de garantie à moins qu'il ne s'agisse du cas très rare d'un composant qui n'ait pas été relevé en phase d'essai et qui ait

anerkannt werden.

Eventuelle Schäden an Fahrzeug, Gegenständen oder Personen sind von der Garantie ausgeschlossen.

- Wir übernehmen keine Verantwortung bei unsachgemäßem Gebrauch unserer Produkte.

Unsere Produkte sind für den Sportgebrauch vorgesehen und wurden für die zahlreichen internationalen Wettbewerbe, den Privatgebrauch und den Verleih geschaffen. Wie alle für Wettrennen bestimmte Artikel sind Malossi-Produkte nicht gleichzusetzen mit Ersatzteilen, die für den Gebrauch auf öffentlichen Straßen vorgesehen sind. Sie unterliegen nicht den Gesetzen und Straßenverkehrsverordnungen der Länder, in denen sie verkauft werden. Malossi-Produkte der Rennerie MHR sind hochwertige Produkte aus wertvollen Materialien, die für Rennen mit extremen Belastungen geschaffen wurden. Sie sind daher von jeglicher Garantie

otros y no cubre posibles daños sufridos por el medio, las cosas o las personas.

- Rehusamos toda responsabilidad debida al uso impropio de nuestros productos.

Todos nuestros productos, están destinados a utilizaciones deportivas, puesto que se han creado para los múltiples Trofeos Internacionales, para uso particular y alquiler. Igual que todos los productos destinados a las competiciones, los productos Malossi se tienen que considerar de forma distinta de los productos destinados al uso de calle y no pueden someterse a las leyes y códigos de circulación de los distintos países en los que se venden. Los productos Malossi pertenecientes a la línea de competición MHR, son productos muy seleccionados, fabricados con los materiales más prestigiosos y están destinados a las competiciones más exasperadas. Por lo tanto, están excluidos de cualquier forma de garantía, siempre que no se trate de un caso rarísimo de un componente

I
T
A
L
I
A
N
O

di un caso rarissimo di un componente sfuggito al collaudo che rechi una reale difettosità produttiva all'origine e non una rottura per fatica o per grippaggio.

Prodotti riservati esclusivamente alle competizioni nei luoghi ad esse destinate secondo le disposizioni delle competenti autorità sportive. Decliniamo ogni responsabilità per l'uso improprio.

E
N
G
L
I
S
H

These products are reserved solely for races in locations reserved for those purposes and in accordance with the regulations issued by the competent authorities for sports events. We decline any and all responsibility for improper use.

F
R
A
N
C
A
I
S

un vrai défaut de production à l'origine et non pas une rupture par fatigue ou grippage.

Ces articles sont uniquement destinés aux compétitions dans les lieux qui leur sont réservés, conformément aux dispositions des autorités sportives compétentes. Nous déclinons toute responsabilité en cas d'utilisation abusive.

D
E
U
T
S
C
H

ausgeschlossen, es sei denn, es handelt sich um den sehr seltenen Fall einer Komponente, die durch die Abnahme übersehen wurde und die einen realen Produktionsfehler aufweist, also keine Beschädigung durch Materialermüdung oder Verschleiß. Wir danken Ihnen für ihre freundliche Zusammenarbeit und verbleiben mit freundlichen Grüßen.

Diese Produkte sind ausschließlich für Wettkämpfe an den hierfür nach den Vorschriften der zuständigen Sportaufsichtsbehörden vorgesehenen Austragungsstätten bestimmt. Bei zweckwidriger Verwendung besteht keine Haftung.

E
S
P
A
Ñ
O
L

que por error no se haya sometido a la prueba, que tenga una real defectuosidad productiva en el origen y no una rotura por fatiga o agarrotamiento.

Productos reservados exclusivamente a las competiciones en los lugares destinados a ellas según las disposiciones de las autoridades deportivas competentes. Declinamos cualquier responsabilidad por el uso impropio.