

KIT EVOLUTION H₂O/ARIA PIAGGIO – GILERA

GARANZIA: prima di iniziare il montaggio del nuovo gruppo termico Polini, leggere attentamente il certificato di garanzia allegato.

CARATTERISTICHE TECNICHE - Cilindro in alluminio cromato con 6 travasi - Pistone con trattamento al piombo - Segmento in ghisa sferoidale cromato con spessore 0,8 mm. Si consiglia di seguire attentamente le istruzioni di montaggio sotto riportate, perché un eventuale errore potrebbe compromettere il risultato finale.

ISTRUZIONI PER IL MONTAGGIO - Smontare il motore dallo scooter e scomporlo nei minimi particolari. Si consiglia inoltre, di smontare completamente anche il carter per ottenere un miglior risultato. Allargare il diametro dove è alloggiato l'albero motore come illustrato nella figura A. Raccordare il carter con i travasi del nuovo cilindro, facendo attenzione che non si creino gradini che potrebbero ostacolare l'aspirazione della miscela. Montare i cuscinetti speciali per le alte rotazioni e l'albero motore completo di guance in nylon per una perfetta bilanciatura (vedi tabella). Richiudere accuratamente il carter lubrificando tutte le parti in movimento con olio per miscela. Montare il pistone e il cilindro, poi misurare lo "squish". Per misurare questa distanza, inserire tra il pistone e la testa, nel senso dello spinotto, un filo di stagno di spessore massimo 0,8 mm. e lunghezza 47,6 mm, chiudere il gruppo termico, ruotare delicatamente il volano passando per 3 volte per il Punto Morto Superiore. Compiuta questa operazione, smontare la testa e controllare lo spessore del filo con un calibro centesimale. Il risultato finale da ottenere è quello illustrato in figura B. Se non si ottiene l'esito riportato in fig. B, si deve far ricorso alle guarnizioni di diverso spessore inserite nel kit. Per raggiungere la messa a punto ottimale bisogna controllare i gradi di scarico e dei travasi. I gradi di scarico vanno misurati nel punto più alto, 197° come nella fig. C.

IMPORTANTE - Dopo aver eseguito correttamente tutte le operazioni sopra riportate, è di estrema importanza la lettura della tabella, dove troverete tutti i dati per la messa a punto del vostro motore.

RODAGGIO - Durante i primi 500 km, non superare i 3/4 d'apertura dell'acceleratore ed evitare di percorrere lunghi tratti in salita tenendo il motore sotto sforzo.

AVVERTENZE GENERALI - Sia nella fase di rodaggio che successivamente, non richiedere mai la massima potenza del veicolo prima del raggiungimento della temperatura ottimale di esercizio. L'assettamento dei vari organi si ottiene mediamente dopo circa 500 km. Si raccomanda una buona messa a punto generale del motore, del carburatore e del variatore. Questo kit è stato studiato per alte prestazioni ad alto numero di giri. Una taratura errata potrebbe compromettere il buon funzionamento. Consigliamo quindi di usare accessori e ricambi originali Polini Motori presenti sui nostri cataloghi e su www.polini.com

>>> LIQUID / AIR COOLED EVOLUTION KIT FOR PIAGGIO / GILERA <<<

WARRANTY: before assembling the new Polini cylinder kit, carefully read the attached warranty certificate.

TECHNICAL FEATURES - 6 ports chrome plated aluminium cylinder. Lead treated piston. Chrome plated spheroidal iron piston ring, thickness 0.8 mm. We suggest carefully follow the assembling instructions given below since mistakes could seriously restrict the results achieved.

ASSEMBLING INSTRUCTIONS - Remove the engine from the scooter and fully disassemble it. Fully disassemble the engine crankcase too for the best result. Ream out the crankshaft housing as shown in figure A. Align the crankcase with the ports of the new cylinder, taking care to avoid the formation of steps that could interfere with the free aspiration of the fuel mixture. Fit the special high speed bearings and the crankshaft complete with nylon side plates (see table) to ensure perfect balancing. Carefully re-assemble the crankcase, lubricating all moving parts with two stroke oil. Fit the piston and cylinder and measure the squish. To do so, insert a piece of solder wire, 47.6 mm long and maximum 0.8 mm thick between the piston and the head, in the direction of the gudgeon pin. Fit the cylinder head, then delicately turn the flywheel so that the piston passes the top dead centre 3 times. With this done, remove the cylinder head and check the thickness of the wire with a 0.01 mm precision gauge. Figure B illustrates the final result you must achieve. If this is not achieved immediately, select and fit the corresponding gaskets of different thickness from the gaskets set provided with the kit. For optimum results, also check the exhaust and inlet ports opening angle. Measure the exhaust opening angles at the highest part: 197° as shown in fig. C

IMPORTANT - Once all the above operations have been completed accurately, carefully read the table, where you'll find all the technical data for the best engine set up.

RUNNING IN - During the first 500 Km don't exceed the 3/4 of the accelerator opening and avoid to cover long upward runs putting with engine under strain

GENERAL SUGGESTIONS - Both during the running-in and after never try getting the highest power before achieving the best running temperature. Bedding of the various parts will be obtained after an average of about 500 km. We suggest to set up the engine, the carburettor and the variator with great care. This kit has been studied for extreme performance at high rev. Wrong calibration could compromise the engine performance. We suggest using original Polini Motori spare parts listed in our catalogues or in our web site www.polini.com

>>> KIT EVOLUTION H₂O / AIR PIAGGIO / GILERA <<<

GARANTIE: avant de commencer avec le montage du nouveau group thermique Polini, lire attentivement le certificat de garantie ci-joint.

CARACTERISTIQUES TECHNIQUES - Cylindre en aluminium chromé à 6 transferts - Piston traité au plomb - Segment en fonte sphéroïdale chromé de 0,8 mm d'épaisseur. On recommande de suivre attentivement les instructions de montage ci-dessous, car une éventuelle erreur pourrait compromettre le résultat final.

INSTRUCTIONS POUR LE MONTAGE - Extraire le moteur du scooter et le démonter entièrement. On conseille en outre de démonter complètement le carter afin d'obtenir un meilleur résultat. Elargir le diamètre du logement du vilebrequin, comme l'illustre la figure A. Raccorder le carter avec ses joints en nylon pour un parfait équilibrage (voir tableau). Refermer le carter avec soin et lubrifier toutes les parties en mouvement avec de l'huile pour mélange. Monter le pistone et le cylindre, puis mesurer le "squish". Pour mesurer cette distance, introduire entre le pistone et la culasse, dans le sens de l'axe du pistone, un fil en étain d'une épaisseur maximum de 0,8 mm et d'une longueur de 47,6 mm. Fermer le groupe thermique, tourner délicatement le volant en passant 3 fois par le Point Mort Supérieur. Une fois cette opération terminée, démonter la culasse et contrôler l'épaisseur du fil à l'aide d'un calibre centésimal. Le résultat final qu'on devra obtenir est illustré à la figure B. En cas contraire, si le résultat ne correspond pas à la fig. B, on devra recourir aux cales de différentes épaisseurs fournies avec le kit. Pour arriver à une mise au point optimale, il faudra contrôler l'angle d'ouverture d'échappement et l'angle d'ouverture transferts. L'angle d'ouverture d'échappement devra être mesuré dans le point le plus haut: 197° comme l'illustre la fig. C.

IMPORTANT - Quand toutes les opérations ci-dessus ont été correctement exécutées, il est extrêmement important de lire le tableau où vous trouverez tous les données pour la mise au point de votre moteur.

RODAGE - On vous conseille pendant les premiers 500 km de ne pas dépasser 3/4 d'ouverture de l'accélérateur et éviter de parcourir des longues distances en côte en tenant le moteur sous effort.

AVERTISSEMENTS GENERAUX - Soit en rodage, soit après le rodage, ne pas monter en régime maximum avant d'obtenir la température optimale de fonctionnement. Le tassement des pièces arrive généralement après 500 km. On recommande d'effectuer une bonne mise au point du moteur, du carburateur et du variateur. Ce groupe thermique a été étudié pour les performance à haute tours. Un tarage erroné pourrait en compromettre le bon fonctionnement. On conseille d'utiliser uniquement pièces de rechange POLINI MOTORI présents sur nos catalogues et sur notre site www.polini.com

>>> KIT EVOLUTION H₂O / AIRE PIAGGIO / GILERA <<<

GARANTÍA: antes de empezar el montaje del nuevo kit Polini, leer cuidadosamente el certificado de garantía anexo.

CARACTERÍSTICAS TÉCNICAS - Cilindro de aluminio cromado con 6 lumbreras - Pistón tratado al plomo - Segmento de fundición esferoidal cromado con un grosor de 0,8 mm. Se aconseja seguir atentamente las siguientes instrucciones de montaje, ya que cualquier error podría perjudicar el resultado final.

INSTRUCCIONES DE MONTAJE - Desmontar el motor del scooter en un despiece completo. Para asegurar el mejor resultado, se aconseja desmontar también el cárter en todas sus piezas. Ampliar el diámetro del alojamiento del eje motor como se indica en la figura A. Acoplar el cárter con los transfers del nuevo cilindro, prestando atención a que no se formen escalones que obstaculicen la aspiración de la mezcla. Montar los cojinetes especiales para altas revoluciones y el eje motor con las vainas de nylon, hasta obtener un equilibrado perfecto (ver tabla). Cerrar cuidadosamente el cárter lubricando todas las piezas móviles con aceite para mezcla.

Montar pistón y cilindro y medir la distancia de "squish". Para ello, meter un alambre de estaño con un grosor máximo de 0,8 mm y 47,6 mm de longitud entre el pistón y la culata (en el sentido del perno), cerrar el grupo térmico, girar suavemente el volante pasando 3 veces por el Punto Muerto Superior. Hecho esto, desmontar la culata y controlar el grosor del alambre con un calibre centesimal. El resultado final debe ser el ilustrado en la figura B. Si no fuera así, utilizar las guarniciones de espesor que vienen en el kit. Para obtener la mejor puesta a punto, es necesario controlar los grados del escape y de las lumbreras. Los grados de escape se miden cerca del transfer, en el punto más alto: 197°, como vemos en la fig. C.

IMPORTANTE - Una vez efectuadas correctamente todas las operaciones indicadas, es muy importante leer la tabla donde se pueden encontrar todos los datos para obtener una perfecta puesta a punto del motor.

RODAJE - Durante los primeros 500 Km no superar los 3/4 de apertura del acelerador y evitar largos trayectos con el motor en sobre esfuerzo.

ADVERTENCIAS GENERALES - Tanto en el período de rodaje como en general, no solicitar nunca la máxima potencia del motor antes de haber alcanzado la temperatura óptima de funcionamiento. El correcto funcionamiento de todos los órganos del motor no se podrá observar antes de haber realizado 500 kms. Se recomienda la puesta a punto general del motor, del carburador y del variador. Este kit ha sido realizado para prestaciones a un alto número de revoluciones. Cualquier error podría perjudicar el resultado final. Se recomienda la utilización de recambios originales Polini que se encuentran en nuestros catálogos o en la página web www.polini.com

>>> WASSER - LUFTGEKÜHLTER ZYLINDERKIT EVOLUTION FÜR PIAGGIO - GILERA <<<

GARANTIE - bevor mit der Montage anzufangen wird, bitte die beiliegende Garantiebescheinigung aufmerksam lesen.

TECHNISCHE DATEN - Zylinder aus chromiertem Aluminium mit 6 Überströmkanälen - Kolben mit Bleibehandlung - verchromter Sphäroguß-Kolbenring mit einer Dicke von 0,8 mm. Die Montageanweisungen sollten genau befolgt werden, da der Kit bei falscher Montage die Motorenleistung nicht wie gewünscht verbessert.

MONTAGEANLEITUNG - Den Motor des Scooters ausbauen und in seine Einzelteile zerlegen. Es wird dazu geraten, außerdem auch das Gehäuse komplett abzumontieren, um ein besseres Ergebnis zu erzielen. Den Durchmesser an der Stelle, an der die Kurbelwelle sitzt, vergrößern (siehe Abb. A). Das Gehäuse an die Überströmkanäle des neuen Zylinders anpassen und dabei darauf achten, dass keine Kanten entstehen, die das Ansaugen der Treibstoffmischung behindern könnten. Die Speziallager für hohe Drehzahlen und die Antriebswelle komplett mit Nylonbacken für ein perfektes Auswuchten (siehe Tabelle) montieren. Das Gehäuse sorgfältig verschließen und dabei alle laufenden Teile mit 2-Takt Öl schmieren. Dann Kolben und Zylinder montieren und den "squish" messen. Um den als "squish" bezeichneten Abstand zu messen, zwischen Kolben und Zylinderkopf in Richtung Bolzen einen Zinn Draht stecken, der max. 0,8 mm dick und genau 47,6 mm lang sein muss. Den Zylinderkopf montieren und dann vorsichtig das Schwungrad drehen bis der obere Totpunkt drei Mal erreicht worden ist. Anschließend den Zylinderkopf wieder ausbauen und mit einer Schiebellehre mit Tausendstelskala die Dicke vom zusammengedrückten Zinn Draht messen und mit den Angaben auf Abbildung B vergleichen. Falls die gemessene Dicke nicht den Angaben auf Abbildung B entspricht, müssen die Dichtungen mit unterschiedlicher Dicke verwendet werden, die im Kit enthalten sind. Für eine optimale Feineinstellung müssen die Grade vom Auslass und von den Überströmkanälen gemessen werden. Die Grade vom Auslass werden am höchsten Punkt gemessen: 197° wie im Abb. C

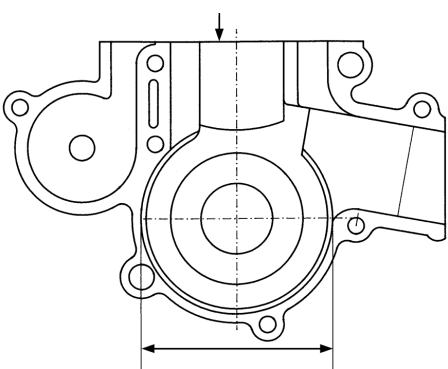
WICHTIG - Sobald alle oben beschriebenen Montageschritte korrekt durchgeführt worden sind, ist es sehr wichtig, die Tabelle zu lesen. Dort finden sie alle die Daten für die Motoreinstellung.

EINFAHREN - Während der ersten 500 km den Gasgriff nicht mehr als 3/4 aufdrehen und lange Steigungen, bei denen der Motor unter Last gehalten wird, vermeiden.

ALLGEMEINE HINWEISE - Sowohl beim Einfahren als auch danach nie den Motor auf Höchstleistung bringen, bevor nicht die optimale Betriebstemperatur erreicht worden ist. Der Einlaufvorgang der verschiedenen Teile ist im Durchschnitt nach den ersten 500 km abgeschlossen. Es wird empfohlen, den Motor, den Vergaser und die Variomatik genau einzustellen. Dieser Motor wurde für die maximale Leistung bei hohen Drehzahlen entworfen. Falsche Einstellungen können die gute Funktionsweise verhindern. Es wird empfohlen, ausschließlich POLINI MOTORI Originalersatzteile zu verwenden und die Montageanleitungen genau zu befolgen. Sie können alle Informationen in unserem Katalog oder auf www.polini.com finden.

ITA	ENG	FRA	ESP	DEU	PIAGGIO-GILERA	
					ARIA-AIR	H ₂ O
Alesaggi	Bore	Alesages	Diámetro	Bohrung	47,6	47,6
Corca	Stroke	Course	Recorrido	Hub	39,3	39,3
Cilindrata	Displacement	Cylindrée	Cilindrada	Hubraum	69,94	69,94
Squish	Squish	Squish	Squish	Quetschkante	vedi dis.B - see pict.B	vedi dis.B - see pict.B
Rapporto di compressione	Compression ratio	Rapport de compression	Relación de compresión	Verdichtungsgrad	15,2-1	15,1
Gioco pistone/difndro	Piston/cylinder slack	Juego piston / cylindre	Juego cilindro / piston	Zylinder - Kolbenspielraum	0,03-0,04	0,03-0,04
Fessatura scarioa	Exhaust timing	Régage échappement	Régulation escape	Auspußregelung	193	197
Fessatura travosi primari	Primary transfers timing	Régage transferts primaires	Régulation lumbretas admisión	Primärdruckregelung	126	132
Fessatura travosi correzione	Correction transfers timing	Régage transferts correction	Régulation lumbretas secundarias	Korrekturdruckregelung	124	130
Anticipo accensione originale	Original ignition advance	Avance allumage d'origine	Avance encendido original	Originalzündzeitung (OFZ)	13° a 7000 g/i	13° a 7000 g/i
Anticipo accen.orig.in.comparatore	Original ignit. advance with d/dl gauge	Avance allum. d'origine avec comparateur	Avance encen.orig. con reloj comparador	OFZ mit Digitalmessung	0,7	0,7
Anticipo accen.orig.in.sulle fascia volano	Orig.ignit. advance over the flywheel ring	Avance allum.d'orig.sur la bande du volant	Avance encen.orig.inal sobre el volante	OFZ auf dem Schwungradband	14	14
Borenditura carrier	Crankcase boring	Alestage du carter	Modificación medidas carter	Gehäusebohrung	vedi dis.A - see pict.A	vedi dis.A - see pict.A
KIT	KIT	KIT	KIT	KIT	140.0213	140.0206
Pacco lamellare	Reed valve	Boite à clapets	Conjunto láminas	Lamellenpaket	213,0048	213,0048
Lamelle	Reeds	Lamelles	Láminas	Lamellen	0,3	0,3
Guida flusso	Flowguide	Guide flux	Guía de flujo	Gleitföhrer	s-yes	s-yes
Collettore	Manifold	Pipe admission	Colector de admisión	Ansaugkrümmer	215,0405	215,0405
Carburatore	Carburetor	Carburateur	Carburator	Vergasen	201,1903	201,1903
Modello	Model	Modèle	Modelo	Modell	CP Evolution	CP Evolution
Getto max	Main jet	Cycleur maximum	Chide de alta	Hauptdüse	105	105
Getto min	Min jet	Cycleur minimum	Chide de baja	Leerlaufdüse	38	38
Galleggiante	Float	Floleur	Floador	Schwimmer	5	5
Diffusore	Choke	Diffuseur	Diffusor	Diffusor	2,7	2,7
Spllo	Idle	Épingle	Aguja	Schwinnersadel	12/22	12/22
Vahvola	Valve	Soupppe	Válvula	Ventil	24/40	24/10
Filtro aria	Air filter	Filtre à aire	Filtro de aire	Luftfilter	203,0029	203,0029
Scatola filtro aria	Air filter box	Boite du filtre	Gaja filtro	Luftfilterkasten komplett	203,0070	203,0070
Variatore	Variator	Variateur	Variador	Variomatik	241,726	241,726
Cinghia	Belt	Courroie	Correa	Riemen	vedi cat.-see catl.	vedi cat.-see catl.
Frizione	Clutch	Embrayge	Embrague	Kupplung	249,045	249,045
Campana frizione	Clutch bell	Cleche embrayge	Campan embrague	Kupplungsglocke	250,025	250,025
Correttore	Calibrator	Correcteur	Calibrador	Korrektor	244,0573	244,0573
Rapporto primario	Primary gear	Rapport primaire	Engraiage primario	Primärgetriebe	Z= 15/38	Z= 15/38
Rapporto secondario	Secondary gear	Rapport secondaire	Engraiage secundario	Sekundärgetriebe	Z= 14/48	Z= 14/48
Albero motore	Crankshaft	Embiellage	Gigüenal	Antriebswelle		
Cuscinetto albero motore	Crankshaft bearings	Roulements embellage	Gijñete cigüenal	Antriebswellenlager	280,0042	280,0042
Serie Paronli albero motore	Crankshaft oil seals	Série joints sry embellage	Juego retenes cigüenal	Wellendichtringe	285,0001	285,0001
Marmitta	Muffler	Poi d'échappement	Escape	Auspuff	200,0293	200,0293
Accensione	Ignition	Allumage	Encendido	Zündung	171,0537	171,0537
Fessatura a 7000 rpm	Timing at 7000 rpm	Régage à 7000 rpm	Régulation a 7000 rpm	Regelung zu 7000 rpm	27	27
Mappa n°	Map n°	Schéma n.	Mapa	Karte Nummer	4	4
Coperchio ingranaggi	gears cover	Covercle engrangges	Tapu engrangges	Getriebedeckel	vedi cat.-see catl.	vedi cat.-see catl.
Torsen WD	Torsen WD	Torsen WD	Torsen WD	Torsen WD	vedi cat.-see catl.	vedi cat.-see catl.
Candela	Spark plug	Bougie	Bujía	Zündkerze	NGK BR1066	BR1066

A RACCORDARE TRAVASI - ALIGN PORTS - RACCORDER LES TRANSFERTS - ACOPLAR TRANSFERS - ÜBERSTRÖMKANÄLE ANPASSEN

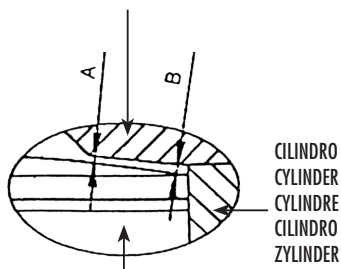


BARENARE (VEDI TABELLA) - BORE (SEE TABLE) - ALESER (VOIR TABLEAU) - TALADRAR (VER TABLA) - BOHREN (SIEHE TABELLE)

B

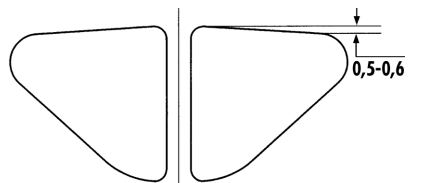
	H ₂ O	AIR
A	0,45	0,5
B	0,5	0,55

TESTA - HEAD - CULASSE - CULATA - KOPF



PISTONE - PISTON - PISTON - PISTÓN - KOLBEN

C MODELLO CON TRAVERSINO ALLO SCARICO - TYPE WITH EXHAUST AXLE MODEL AVEC ENTRETOISE ECHAPPEMENT - MODELO CON TRANSFER EN LA LUMBRERA DE ESCAPE - MODEL MIT KNEBELGRIFUR ZUR ENTLASTUNG



MODELLO CON BOOSTER ALLO SCARICO - TYPE WITH EXHAUST BOOSTER MODEL AVEC BOOSTER ECHAPPEMENT - MODELO CON BOOSTER EN LA LUMBRERA DE ESCAPE - MODEL MIT BOOSTER ZUR ENTLASTUNG

