

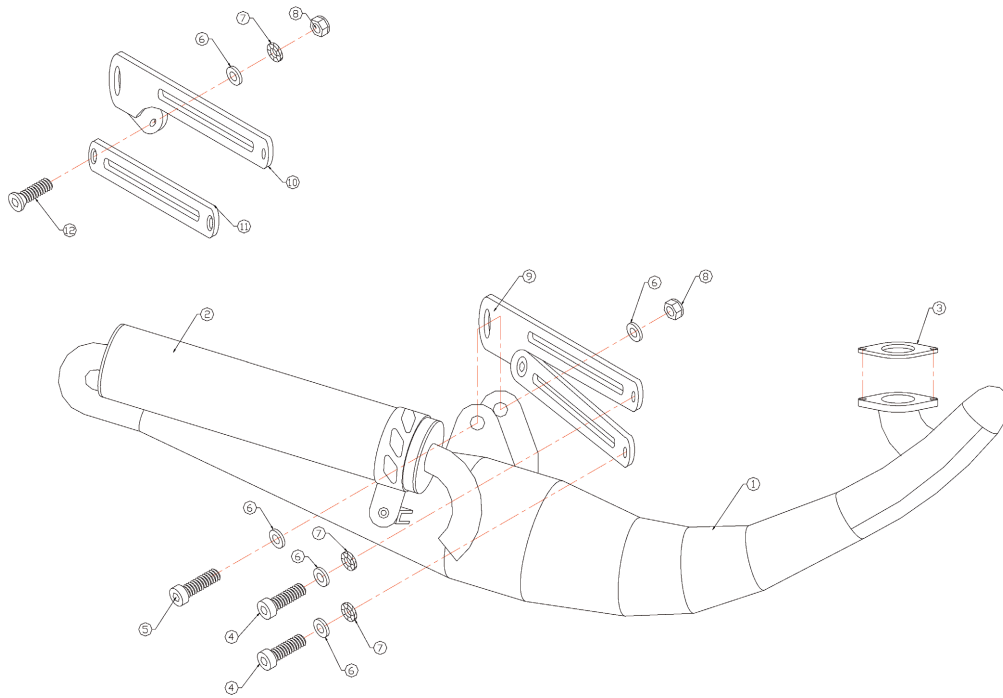
ISTRUZIONI DI MONTAGGIO / ASSEMBLY INSTRUCTIONS / INSTRUCTIONS DE MONTAGE

ITALIANO Per la corretta installazione è necessario seguire le indicazioni riportate in figura.

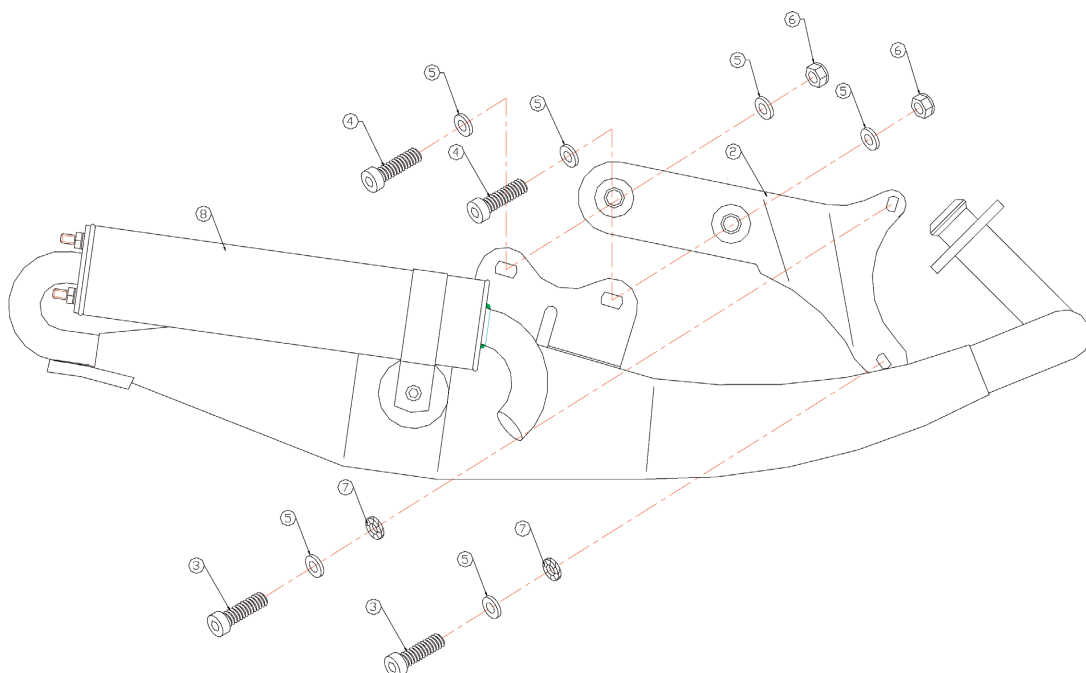
ENGLISH For a correct installation you must follow the guidelines indicated in the illustrations below.

FRANÇAIS Pour le correcte montage il faut suivre les indications insérées dans les figures suivantes.

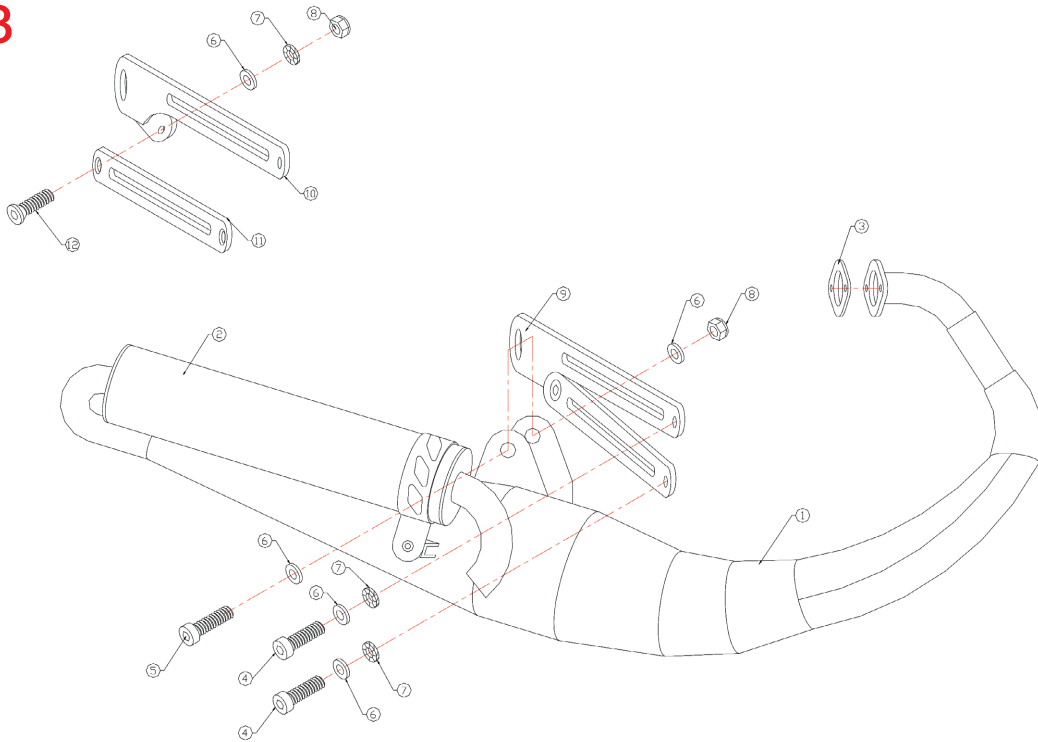
3216691



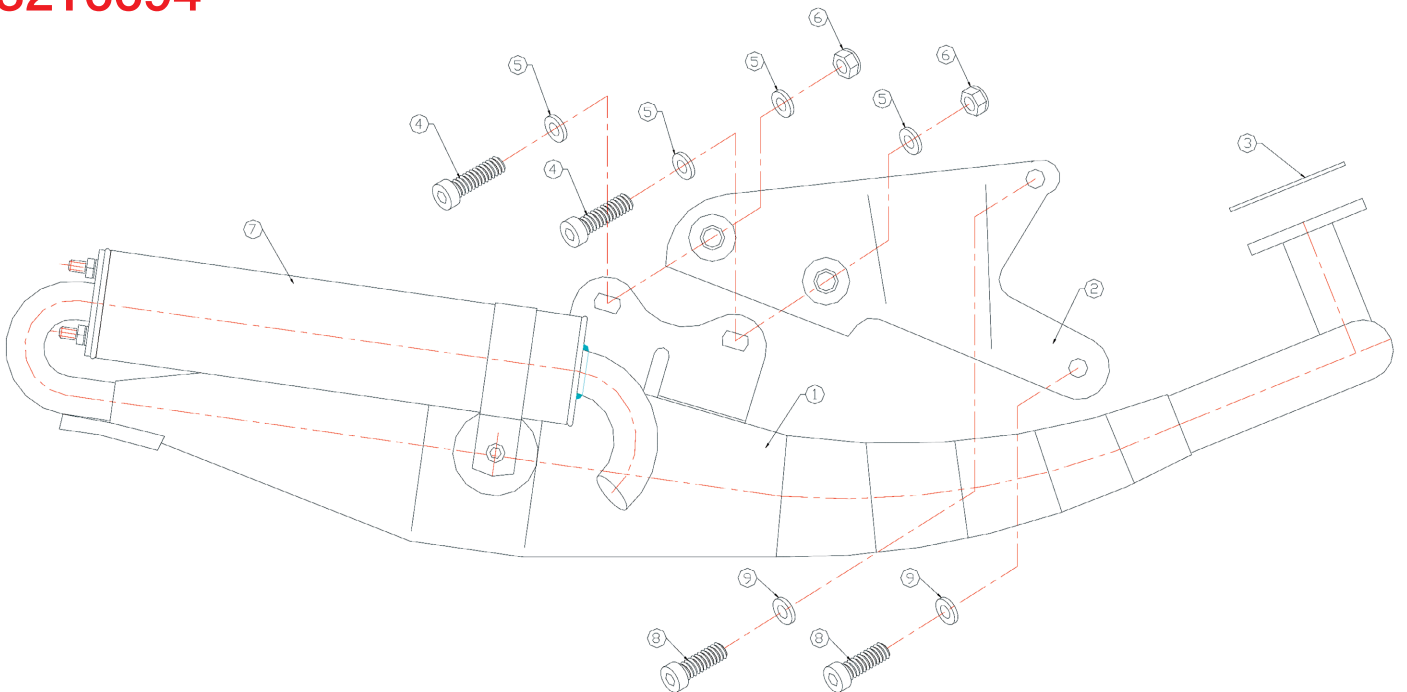
3216692



3216693



3216694





CERTIFICATO DI OMOLOGAZIONE

Il presente certificato attesta l'avvenuta omologazione del dispositivo di scarico di sostituzione.

Malossi rimane comunque a disposizione per fornire ulteriori informazioni o documenti relativi al prodotto.

HOMOLOGATION CERTIFICATE

The document certifies this exhaust kit complies in full with the road approval regulation.

Malossi remains available to provide further information and technical specifications related to this exhaust kit.

CERTIFICAT D' HOMOLOGATION

Ce document atteste l'homologation de l'échappement de substitution. Malossi reste à votre disposition pour toutes questions d'information ou de documentation concernant ce produit.

HOMOLOGATION ZERTIFIKAT

Mit dem beiliegenden Zertifikat bestätigen wir, daß der von Ihnen erworbene Malossi-Auspuff den EG-Homologationsrichtlinien entspricht. Für weitere Informationen steht Ihnen die Firma Malossi gerne zur Verfügung.

CERTIFICADO DE HOMOLOGACION

Este certificado atestigua la homologación del sistema de escape en sustitución. La sociedad Malossi se queda siempre a disposición para proveer a alguien de informaciones nuevas o documentos relativos al producto.

e13 0239 (9)

3216694



LE GOUVERNEMENT
DU GRAND-DUCHÉ DE LUXEMBOURG

Ministère des Transports

L-2938 Luxembourg

SOCIÉTÉ NATIONALE DE
CERTIFICATION ET D'HOMOLOGATION

s.à r.l.

Registre de Commerce: B 27180

L-5201 Sandweiler



Référence: e13*97/24*2006/120/9/II/2B*0239*10

Annexes: - Rapport Technique
- Fiche de Renseignements du constructeur

Sandweiler, le 29 octobre 2007

Certificat d'homologation en ce qui concerne un dispositif d'échappement non d'origine pour cyclomoteurs à deux roues

Component type-approval in respect of a non-original exhaust system for two wheel moped

CHAPITRE 9 – ANNEXE II - Appendice 2B

Chapter 9 – Annex II - appendix 2B

Autorité déléguée:

Assigned authority:

Société Nationale de Certification et d'Homologation

L-5201 Sandweiler

Rapport N°:

Report N°:

LCA 54 0378 031 07

du service technique:

by technical service:

Luxcontrol SA

B.P. 349

L-4004 Esch-sur-Alzette

en date du:

date:

24.10.2007

N° du certificat d'homologation:

Component type approval N°:

e13*97/24*2006/120/9/II/2B*0239*10

1. Marque du dispositif:

Make of exhaust:

Arrow, Giannelli, Malossi, Conti

2. Type du dispositif:

Type of exhaust:

S1

Version(s):

Version(s):

AL1302, AL1304, AL1305, AL1306, AL2096, AL2339,
AL3133, AL3646

3. Nom et adresse du constructeur:

Name and address of manufacturer:

Arrow Special Parts S.p.A.

Via Citernese 128/130

I-06016 S. Giustino (PG)

4. Nom et adresse du mandataire du constructeur (le cas échéant):

If applicable, name and address of manufacturer's authorized representative:

not applicable

5. **Marque(s) et type(s) et éventuellement variante(s) et version(s) du (des) véhicule(s) auquel (auxquels) le dispositif est destiné:**
Make(s) and type(s) and any variant(s) or version(s) of the vehicle(s) for which the exhaust system is designed: see page 3 below
6. **Dispositif présenté à l'essai le:**
Date system submitted for testing: 11.10.2007
7. **L'homologation est:**
Component type-approval has been: extended
8. **Lieu:**
Place: Sandweiler
9. **Date:**
Date: 29 octobre 2007
10. **Signature:**
Signature:

Pour le Ministre des Transports



Handwritten signature of Marco Feltes in black ink.

Marco FELTES
Inspecteur Principal

Pour la SNCH



Claude LIESCH
Conseiller de Direction

Détail des documents joints au dossier et pouvant être obtenus sur demande:

Detail of annexed documents which can be obtained on request:

see index to type-approval report

Modifications faisant l'objet de la présente extension:

Modifications of this extension:

Refer to Annex A – Page 4 of technical report



October 11th, 2007

CERTIFICATE

We confirm that the following replacement silencer type S1, produced by Arrow Special Parts S.p.A., is complying with

- the EC-Directive 97/24/EC Chapter 9 regarding permissible sound level and exhaust system

An EC type approval number has been granted by the luxembourgian Ministry of Transport for the following versions of the above mentioned replacement silencer type:

| Drawing No. | Marking | Vehicle type | Vehicle Model | Vehicle appr. number |
|-------------|----------|------------------------------|-------------------------------|----------------------|
| AL2096 | e13 0239 | TE var.A ver.00/var.0 ver.00 | Aprilia SR50 Ditech | c11*92/61*0090 |
| | | VF var.B ver.00 | Aprilia SR50R Factory | c11*2002/24*0126 |
| | | VF var.D ver.00 | Aprilia SR50R | c11*2002/24*0126 |
| | | TH1 var.G ver.05 | Aprilia Scarabeo 50 2T Street | c11*92/61*0079 |

Esch-sur-Alzette,

Yours sincerely ,

Luxcontrol SA, Type approval department

David Durazzi
Ingénieur inspecteur

Angelo Tomasini
Ingénieur inspecteur

We confirm that the Luxembourgian Ministry of Transport has accepted Luxcontrol SA as a competent testing laboratory with regard to the EC-Directives.